

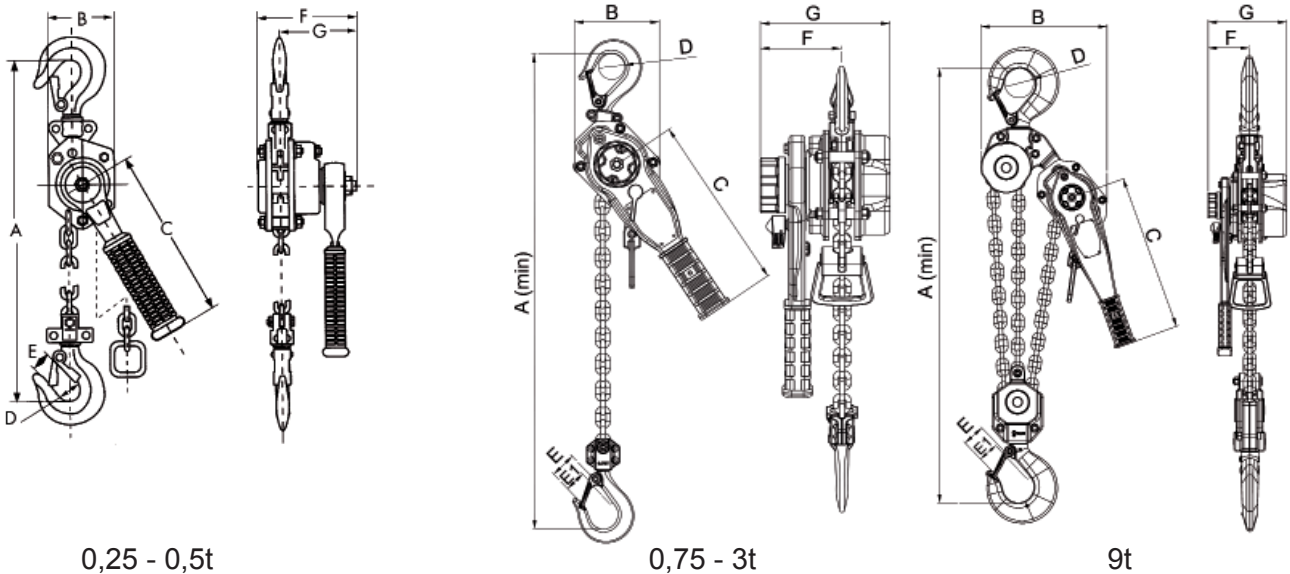
ELLER PR2 mini rateltakel



De ELLER mini rateltakel is leverbaar in 0,25t en 0,5t. Door zijn uiterst geringe gewicht en de minimale afmetingen (slechts 23 cm) is de ELLER PR2 een ideaal hulpmiddel bij montage werkzaamheden. Hij is te gebruiken voor span-, hijs- en trekwerkzaamheden in elk vlak en in elke richting. Waarbij de lastdrukrem de last absoluut vasthoudt in elke positie.

- Door een dubbele tandwieloverbrenging is het mogelijk de last zeer exact te positioneren
- Voorzien van twee rempollen voor zeer veilig hijsen
- De neutraalstand zorgt ervoor dat de ketting, zonder last, eenvoudig in de gewenste positie kan worden getrokken
- Een geïntegreerde kettinggeleider garandeert een goede doorloop van de lastketting
- Onder- en bovenhaak uitgerust met een veiligheidsklep
- Een rubberen handgreep met antislip
- Grade 80 gegalvaniseerd lastketting volgens EN 818-7
- Standaard 1,5m hijshoogte, afwijkende hijshoogte op aanvraag leverbaar

Artikelcode	Werklast (t)	Standaard hijshoogte (m)	Ketting Ø (mm) x aantal strengen	Bouwhoogte A (mm)	Trekkraft bij vollast (kg)	Gewicht (kg)
ELPR2-0250-015	0,25	1,5	4 x 1	235	30	2,8
ELPR2-0500-015	0,5	1,5	5 x 1	300	24	5,7



Werklast (t)	B (mm)	C (mm)	D (mm)	E (mm)	E1 (mm)	F (mm)	G (mm)
0,25	60	155	31	19	-	91	70
0,5	118	253	31	24	-	143	86
0,75	115	239	35	35	23	91	146
1,5	137	259	42	38	28	67	162
3,0	169	374	48	46	33	98	187
6,0	238	374	60	59	39	98	187
9,0	300	374	70	54	51	98	187

ELLER PR2 rateltakel

Een nieuwe generatie rateltakels. Het verbeterde design van de betrouwbare ELLER PR1 rateltakel. Door een aanzienlijke gewichtsbesparing is hij nog beter te hanteren. Ondanks deze gewichtsbesparing is de behuizing steviger gemaakt. Het design maakt het takel zeer robuust.

Bewezen kwaliteit staat garant voor een lange levensduur.

- Werklasten t/m 9t
- De bedieningshendel is voorzien van een rubberen antislipgreep en zit vastgeschroefd om afglijden te voorkomen
- Een gegalvaniseerde kettinggeleider zorgt voor een vloeiende beweging van de lastketting
- Gesmede veiligheidsklep
- Voorzien van een robuuste ketting eindstop voor extra veiligheid
- Met de pal in de middelste neutrale positie, kan de ketting zonder last eenvoudig in de gewenste positie worden getrokken
- Grade 80 gegalvaniseerde lastketting volgens EN 818-7
- Standaard 1,5m hijshoogte, afwijkende hijshoogte op aanvraag leverbaar

Opties:

- 0,75t en 1,5t ook in zwart leverbaar
- 1,5t en 3t ook met scheepswerfhaken leverbaar
- Met overlastbeveiliging
- Met flexibele eindstop



Artikelcode	Werklast (t)	Standaard hijshoogte (m)	Ketting Ø (mm) x aantal strengen	Bouwhoogte (mm)	Trekkraft bij vollast (kg)	Gewicht (kg)
ELPR1-0750-015	0,75	1,5	5,6 x 1	330	26	6,5
ELPR2-1500-015	1,5	1,5	7,1 x 1	355	21	8,1
ELPR2-3000-015	3,0	1,5	9 x 1	470	33	15
ELPR1-6000-015	6,0	1,5	10 x 2	640	37	34
ELPR2-9000-015	9,0	1,5	9 x 3	642	36	43



Nitchi RB-5 0,8t

Nitchi RB-5 0,25t

NITCHI rateltakel RB-5

Nitchi rateltakel, het ideale stuk gereedschap voor alle siorwerkzaamheden! Of u nu de kleinste telg van 0,25t neemt of de 6,3-t krachtpatser, alle rateltakels vallen op door hun geringe gewicht en de korte bouwhoogte.

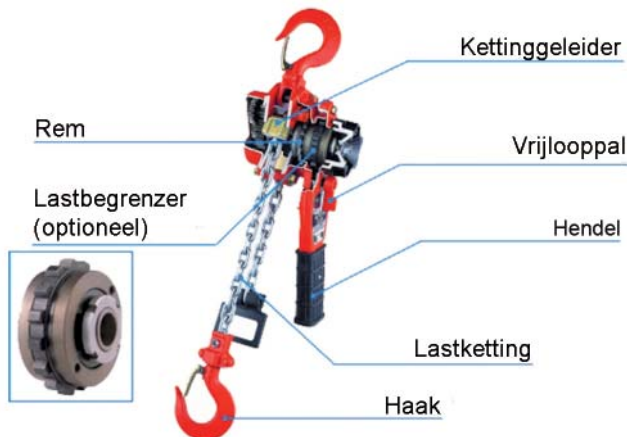
- Lage trekkracht
- Handgreep voorzien van rubber hendel
- Vrijloop systeem, waardoor de lastketting snel op de gewenste lengte kan worden gebracht
- De rem zal onmiddellijk in werking treden als de lading en/ of de situatie dat vereisen. Het remsysteem werkt automatisch, zelfs indien de takel in vrijloop plotseling belast zou worden.
- Standaard hijshoogte 1,5m met uitzondering van 0,25t deze heeft een hijshoogte van 1m, afwijkende hijshoogte ook leverbaar

Artikelcode	Werklast (t)	Standaard hijshoogte (m)	Ketting Ø (mm) x aantal strengen	Bouwhoogte G (mm)	Trekkracht bij vollast (kg)	Gewicht (kg)
RB5-0250-010	0,25	1,0	4 x 1	235	32	1,9
RB5-0500-015	0,5	1,5	4 x 1	265	41	3,5
RB5-0800-015	0,8	1,5	5,6 x 1	290	21	5,5
RB5-1600-015	1,6	1,5	7,1 x 1	330	26	9,6
RB5-3200-015	3,2	1,5	9 x 1	430	33	16,3
RB5-6300-015	6,3	1,5	9 x 2	580	34	30,5

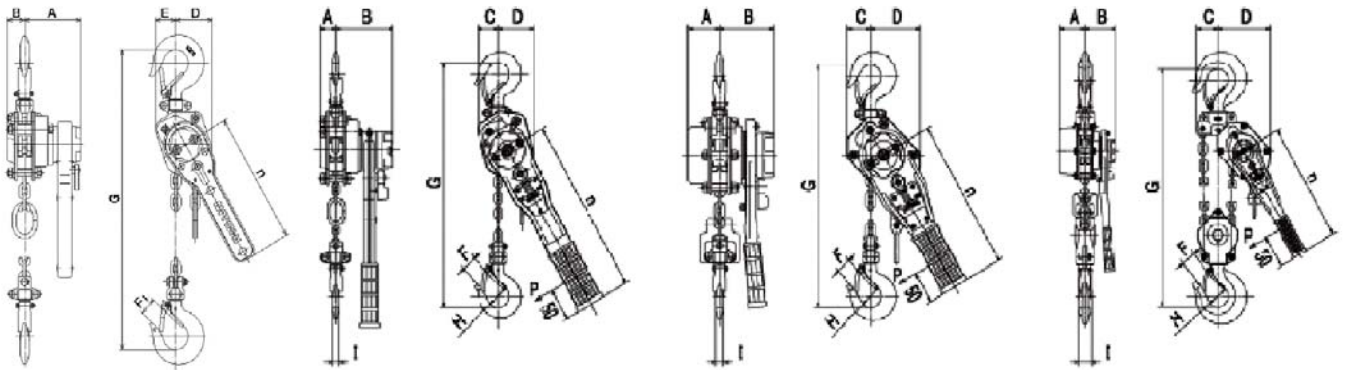
NITCHI rateltakel RB-5, met lastbegrenzer

Zie bovenstaande productomschrijving Nitchi rateltakel RB-5

- Extra eigenschap overlastbeveiliging door middel van een slipkoppeling



Artikelcode	Werklast (t)	Standaard hijshoogte (m)	Ketting Ø (mm) x aantal strengen	Bouwhoogte G (mm)	Trekkracht bij vollast (kg)	Gewicht (kg)
RB5-0500-015-L	0,5	1,5	4 x 1	265	41	3,5
RB5-0800-015-L	0,8	1,5	5,6 x 1	290	21	5,5
RB5-1600-015-L	1,6	1,5	7,1 x 1	330	26	9,6
RB5-3200-015-L	3,2	1,5	9 x 1	430	33	16,3
RB5-6300-015-L	6,3	1,5	9 x 2	580	34	30,5



0,25t

0,5t

0,8 - 3,2t

6,3t

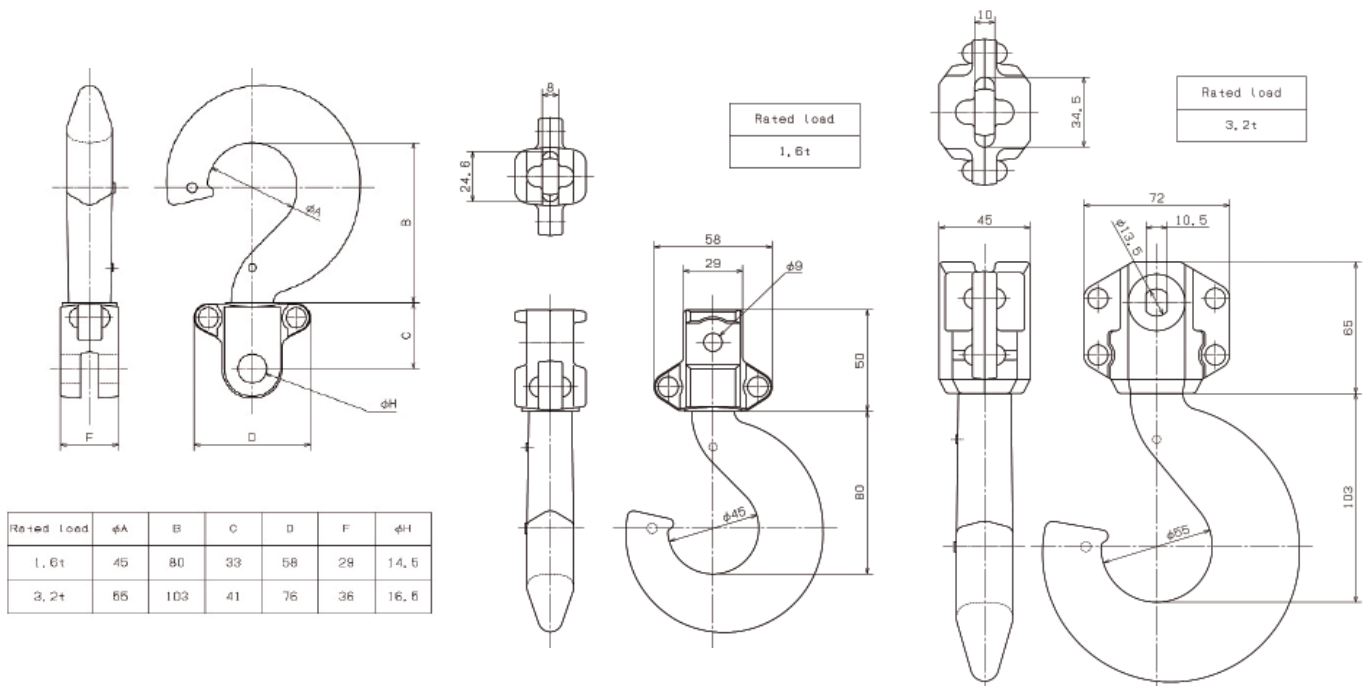
Werklast (t)	A (mm)	B (mm)	C (mm)	D (mm)	E (mm)	F/F1 (mm)	H (mm)	I (mm)	n (mm)
0,25	70	22	-	46	25	20	-	-	155
0,5	27	95	33	59	-	24	36	11,0	275
0,8	52	90	38	82	-	24	36	13,5	235
1,6	65	98	41	97	-	31	45	20,0	370
3,2	83	102	53	124	-	35	52	24,0	370
6,3	83	102	70	174	-	46	67	43,0	370

NITCHI rateltakel RB-5, scheepswerftakel

Deze Nitchi rateltakel is exact gelijk aan de standaard RB-5, echter uitgerust met speciale haken. Dit maakt de takel uitermate geschikt voor o.a. gebruik op scheepswerven.

Deze uitvoering mag alleen gebruikt worden voor sjordoeleinden. Dus NIET om mee te hijsen.

Artikelcode	Werklast (t)	Standaard hijshoogte (m)	Ketting Ø (mm) x aantal strengen	Bouwhoogte G (mm)	Trekkraft bij vollast (kg)	Gewicht (kg)
RB5-1600-015-S	1,6	1,5	7,1 x 1	330	26	9,6
RB5-3200-015-S	3,2	1,5	9 x 1	430	33	16,3

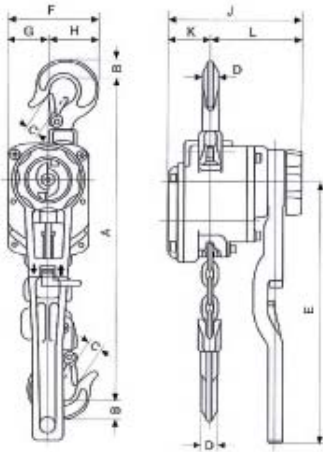




CM Alulift rateltakel

- Behuizing, hendel en handwiel gemaakt uit hoogwaardige gietaluminiumlegering
- Totaal gesloten huis
- Laag gewicht, door het gebruik van hoogwaardig aluminium voor de behuizing en de hendel
- Lage benodigde trekkracht door het gebruik van nauwkeurige naaldlagers
- Vrijloop, gemakkelijk in juiste lengte brengen van de ketting
- Lange levensduur en gelijkmatig lopen van de ketting vanwege speciale kettinggeleiders
- Standaard hijshoogte 1,5m, afwijkende hijshoogte ook leverbaar

Artikelcode	Werklast (t)	Standaard hijshoogte (m)	Ketting Ø (mm) x aantal strengen	Bouwhoogte A (mm)	Trekkracht bij vol-last (kg)	Gewicht (kg)
CMALU-0750-015	0,75	1,5	6,3 x 1	315	16	6,4
CMALU-1000-015	1,0	1,5	6,3 x 1	325	22	6,6
CMALU-1500-015	1,5	1,5	7,1 x 1	380	18	10,0
CMALU-3000-015	3,0	1,5	10,0 x 1	455	28	18,0



Werklast (t)	B (mm)	C (mm)	D (mm)	E (mm)	F (mm)	G (mm)	H (mm)	J (mm)	K (mm)	L (mm)
0,75	20	22	14	300	106	47	59	154	49	105
1,0	23	23	16	300	109	47	62	154	49	105
1,5	27	26	20	300	138	60	78	177	74	103
3,0	36	33	24	400	168	75	93	212	94	118

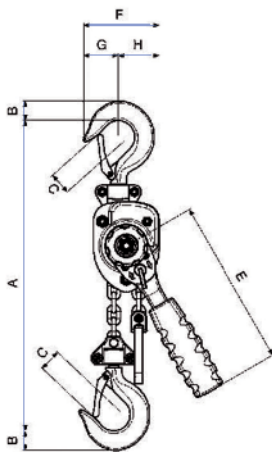
CM Minilift en Allstar rateltakel

De ideale takel voor constructie en industriële toepassingen.

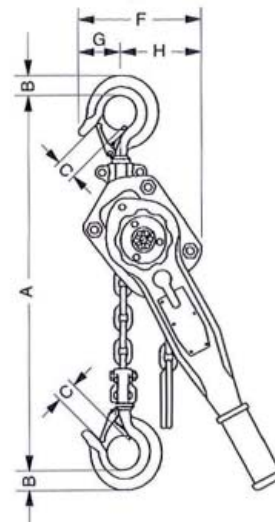
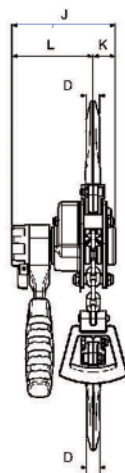
- Korte hendel met rubber handvat
- Minimale benodigde trekkracht
- Hoge levensduur
- Laag gewicht
- Vrijloop systeem
- 0,25t rateltakel standaard met tas
- Standaard hijshoogte 1,5m, afwijkende hijshoogte ook leverbaar



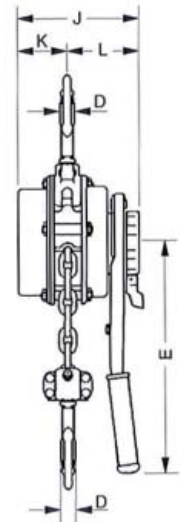
Artikelcode	Werklast (t)	Standaard hijshoogte (m)	Ketting Ø (mm) x aantal strengen	Bouwhoogte A (mm)	Trekkracht bij vollast (kg)	Gewicht (kg)
CMAS-0250-015	0,25	1,5	4 x 1	240	25	2,2
CMAS-0500-015	0,5	1,5	4 x 1	282	25	2,8
CMAS-0750-015	0,75	1,5	6 x 1	321	15	7,0
CMAS-1500-015	1,5	1,5	8 x 1	360	23	11,0
CMAS-3000-015	3,0	1,5	10 x 1	475	35	21,0



CM Minilift 0,25-0,5t



CM Alstar 0,75-3,0t



Werklast (t)	B (mm)	C (mm)	D (mm)	E (mm)	F (mm)	G (mm)	H (mm)	J (mm)	K (mm)	L (mm)
0,25	20	21	14	160	72	33	39	98	21	77
0,5	17	24	12	160	104	38	66	116	36	80
0,75	24	29	18	279	111	56	56	151	60	90
1,5	29	32	21	413	111	60	60	175	76	100
3,0	46	40	32	413	191	86	106	200	86	116