

## Camlok

Al jaren een vertrouwd merk op het gebied platenklemmen, balkenklemmen, vatenklemmen, grijpers en aanverwanten. Camlok staat bekend om het produceren van compacte, lichtgewicht, topkwaliteit, hijsklemmen geproduceerd in het Verenigd Koninkrijk.

In iedere hijsklem is de CE markering, serienummer, bekopening en werklust ingegraveerd. Hierdoor zijn de klemmen makkelijk te traceren.

De Camlok klemmen zijn te verdelen in de volgende productgroepen:

- Horizontale platenklemmen
- Verticale platenklemmen
- Non-marking klemmen
- Balkenklemmen
- Vatenklemmen

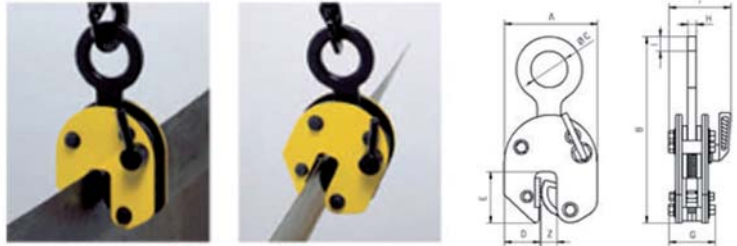
Vraag onze verkopers naar de mogelijkheden op het gebied van custom-made toepassingen. Camlok heeft ruime ervaring op het gebied van klant specifieke oplossingen.

Daarnaast zijn de Camlok containerogen al jaren populair bij gerenommeerde bedrijven op het gebied van containerhandeling.



## Type CZ92

- Voor het verticaal hijsen en verplaatsen van stalen platen en constructiedelen
- Speciale slijtage-indicator op taats en segment, waardoor levensduur en inzetbaarheid snel en eenvoudig zijn te controleren
- Ook leverbaar met ketting en oog in plaats van hijs oog
- Werklast en bekopening zijn in het huis gegraveerd
- Voor platen met een hardheid onder HRC 30-Brinell 300



Artikelcode	Capaciteit min-max (t)	Bekopening (mm)	A (mm)	B (mm)	C (mm)	D (mm)	E (mm)	F (mm)	G (mm)	H (mm)	I (mm)	Gewicht (kg)
CLCZ920.5	0,05-0,5	0-16	99	195	29	33	47	50	48	11	15	1,5
CLCZ921.5	0,15-1,5	0-20	126	225	50	49	70	82	55	13	20	3,0
CLCZ922.0	0,20-2,0	0-32	192	312	80	75	96	100	81	20	24	8,0
CLCZ923.0	0,30-3,0	0-32	192	320	80	75	96	100	81	30	30	12,0

## Type CZ

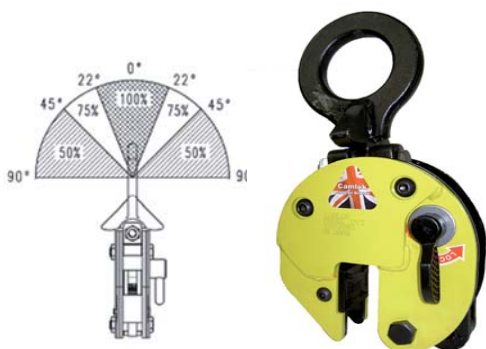
- Voor het hijsen en verplaatsen van stalen platen en constructiedelen in elke positie
- Stevig en volledig gelaste behuizing, speciaal geschikt voor zware gebruiksomstandigheden
- Standaard uitgevoerd met een veiligheidsvergrendeling
- Vergrendeling zowel in geopende, als gesloten stand
- Werklast en bekopening zijn in het huis gegraveerd
- Geschikt voor het hijsen van horizontaal naar verticaal en/of omgekeerd
- Voor platen met een hardheid onder HRC 30/Brinell 300



Artikelcode	Capaciteit min-max (t)	Bekopening (mm)	A (mm)	B (mm)	C (mm)	D (mm)	E (mm)	F (mm)	G (mm)	H (mm)	Gewicht (kg)
CLCZ01	0,1-1	0-20	140	254	51	48	70	83	13	19	4
CLCZ01-L	0,1-1	20-40	161	260	51	48	70	83	20	19	5
CLCZ02	0,2-2	0-32	197	323	67	68	93	110	20	20	11
CLCZ02-L	0,2-2	30-60	228	330	67	68	93	110	20	20	13
CLCZ03	0,3-3	0-32	197	371	80	68	93	110	20	30	12
CLCZ03-L	0,3-3	30-60	228	390	80	68	93	110	20	30	15
CLCZ04	0,4-4	0-32	197	371	80	68	93	129	20	30	12
CLCZ04-L	0,4-4	30-60	228	390	80	68	93	129	20	30	18
CLCZ06	0,6-6	0-50	293	484	89	95	143	129	25	35	21
CLCZ06-L	0,6-6	50-100	362	524	89	95	143	129	25	35	28

\* tot 30t op aanvraag leverbaar

### Type CY



- Voor het hijsen en verplaatsen van stalen platen en constructiedelen in elke positie
- Uitgevoerd als type CZ-92, echter met een in alle richtingen scharnierend hijs oog
- Standaard uitgevoerd met een veiligheidsvergrendeling
- Vergrendeling zowel in geopende, als gesloten stand
- Werklast en bekopening zijn in het huis gegraveerd

Artikelcode	Max. werklast (t)	Min. werklast (t)	Bekopening (mm)	Gewicht (kg)
CLCY1	1	0,1	0-20	5
CLCY2	2	0,2	0-32	14
CLCY3	3	0,3	0-32	14

### Type CX

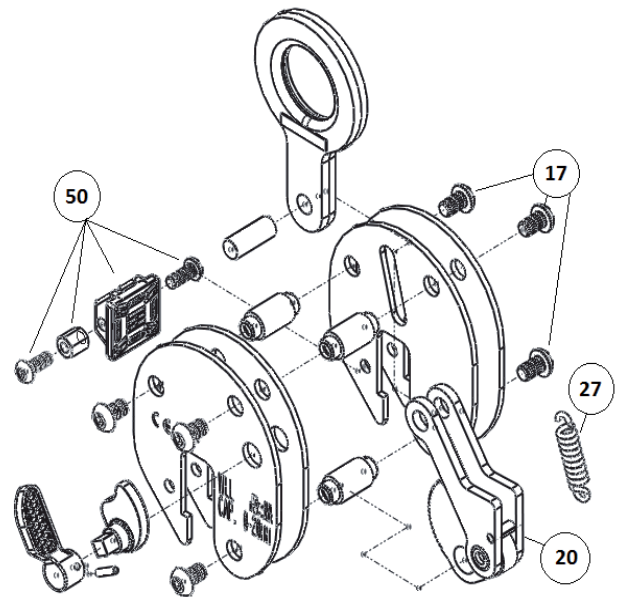


- Voor het hijsen en verplaatsen van stalen platen en constructiedelen in elke positie
- Uitgevoerd als de CY serie, maar ontwikkeld voor zwaardere applicaties
- Werklast en bekopening zijn in het huis gegraveerd

Artikelcode	Max. werklast (t)	Min. werklast (t)	Bekopening (mm)	Gewicht (kg)
CLCX01.5	1,5	0,22	0-20	7
CLCX03	3	0,45	0-32	12
CLCX03-L	3	0,45	30-60	15
CLCZ06	6	1,20	0-50	38
CLCX06-L	6	1,20	50-100	48

## Revisieset type CZ92 en CY

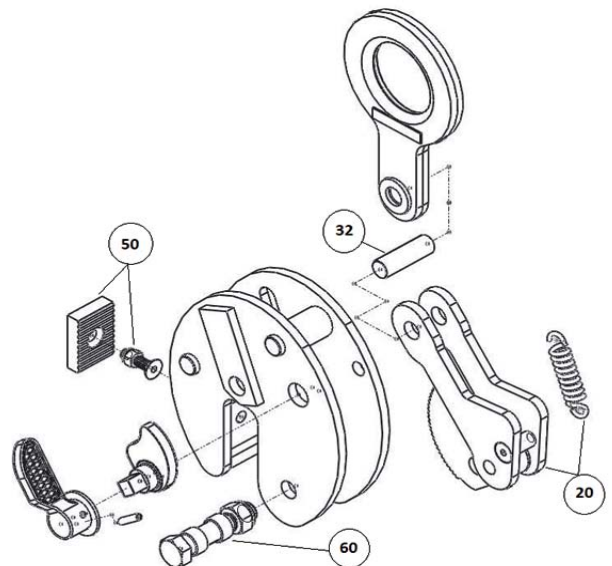
- Geen speciaal gereedschap nodig om de klemmen te repareren
- Na reparatie de schroeven vastzetten met Loctite 270
- Bij het bestellen van onderdelen, is het van belang dat u het type, de capaciteit en het serienummer doorgeeft
- Elk onderdeel is ook los leverbaar, prijs op aanvraag



Artikelcode	Type klem	Bestaat uit:
CLOSK-92500	CLCZ920,5	schroeven (17), tandsegment (20), veer (27) en taats (50)
CLOSK-921500CY1	CLCZ921,5 en CLCY1	schroeven (17), tandsegment (20), veer (27) en taats (50)
CLOSK-922000CY2	CLCZ922,0 en CLCY2	schroeven (17), tandsegment (20), veer (27) en taats (50)
CLOSK-921500CY3	CLCZ923,0 en CLCY3	schroeven (17), tandsegment (20), veer (27) en taats (50)

## Revisieset type CZ en CX

- Geen speciaal gereedschap nodig om de klemmen te repareren
- Na reparatie de schroeven vastzetten met Loctite 270
- Bij het bestellen van onderdelen, is het van belang dat u het type, de capaciteit en het serienummer doorgeeft
- Elk onderdeel is ook los leverbaar, prijs op aanvraag



Artikelcode	Type klem	Bestaat uit:
CLOSK-CZ1CX1	CLCZ01(L) en CLCCLCX01.5(L)	tandsegment (20), borgpen (32), taats (50) en bout 60
CLOSK-CZ2CX2	CLCZ02(L) en CLCCLCX02(L)	tandsegment (20), borgpen (32), taats (50) en bout 60
CLOSK-CZ3CX3	CLCZ03(L) en CLCCLCX03(L)	tandsegment (20), borgpen (32), taats (50) en bout 60
CLOSK-CZ4CX4	CLCZ04(L) en CLCCLCX04(L)	tandsegment (20), borgpen (32), taats (50) en bout 60
CLOSK-CZ6CX6	CLCZ06(L) en CLCCLCX06(L)	tandsegment (20), borgpen (32), taats (50) en bout 60



### Non-marking klem, type TPZ

- Speciaal voor het hijsen van board, hout, geplastificeerd board, plastic en laminaat
- Grote rubber taatsen beschermen de last tegen beschadiging
- Klem voorzien van hendel voor het handmatig leiden van plaatmateriaal
- Optioneel leverbaar met ketting voor lasten tot 1,5t
- Werklast en bekopening zijn in het huis gegraveerd

Artikelcode	Max. werklast (t)	Min. werklast (t)	Bekopening (mm)	Gewicht (kg)
CLTPZ0.4-50	0,4	0,02	5-55	8



### Non-marking klem, type TSB

- Taats en segment zijn bekleed met slijtvast rubber
- Voor het hijsen van horizontaal naar verticaal of omgekeerd
- Voor het hijsen en verplaatsen van structuurplaat, plastic en hout
- Met hijs oog en ketting
- Werklast en bekopening zijn in het huis gegraveerd

Artikelcode	Max. werklast (t)	Min. werklast (t)	Bekopening (mm)	Gewicht (kg)
CLTSB0.35	0,35	0,02	0-65	8
CLTSB0.75	0,75	0,04	0-65	9
CLTSS1.25	1,25	0,125	0-65	12



### Non-marking klem, type LJ

- Geschikt voor gebruik in natte omgeving, zoals bij plasma snijmachines
- Voor het hijsen zonder beschadigen van staalplaat, RVS en aluminium
- Bekken met leer bekleed
- Geschikt voor alle oppervlakte hardheden
- Werklast en bekopening zijn in het huis gegraveerd

Artikelcode	Max. werklast (t)	Min. werklast (t)	Bekopening (mm)	Gewicht (kg)
CLLJ0.5	0,5	0,025	0-10	4
CLLJ1.5	1,5	0,18	0-20	12

## Type RH en WH

- Horizontaal hijsen en verplaatsen van stalen platen
- Compacte bouwvorm
- Uitsluitend als paar te gebruiken
- Type RH: met rol taats, minder kans op oppervlakte beschadiging
- Type WH: met zelfstellende getande taats
- Werklast en bekopening zijn in het huis gegraveerd



Artikelcode RH serie	Werklast per paar(t)	Bekopening (mm)	Gewicht per paar (kg)
CLRH-1500	1,5	5-60	12
CLRH-2500	2,5	10-70	21
CLRH-3500	3,5	10-80	28
CLRH-5000	5,0	10-102	72
Artikelcode WH serie	Werklast per paar(t)	Bekopening (mm)	Gewicht per paar (kg)
CLWH-1500	1,5	5-60	12
CLWH-2500	2,5	10-70	21
CLWH-3500	3,5	10-80	28
CLWH-5000	5,0	10-102	72

## Type WHL

- Horizontaal hijsen en verplaatsen van stalen platen
- Uitsluitend als paar te gebruiken
- Taats en voetplaat met rubber bekleed
- Werklast en bekopening zijn in het huis gegraveerd



Artikelcode WH serie	Werklast per paar(t)	Bekopening (mm)	Gewicht per paar (kg)
CLWHL-1500	1,5	5-60	12
CLWHL-2500	2,5	10-70	21
CLWHL-3500	3,5	10-80	28
CLWHL-5000	5,0	10-102	72



### Type CH

- Horizontaal hijsen en verplaatsen van stalen platen
- Gladde bekken om beschadiging te voorkomen
- Uitsluitend als paar te gebruiken
- Ook leverbaar met getande bekken
- Werklast en bekopening zijn in het huis gegraveerd

Artikelcode	Werklast per paar(t)	Bekopening (mm)	Gewicht per paar (kg)
CLCH1	1	5-32	8
CLCH2	2	5-32	11
CLCH2-L	2	20-50	12
CLCH4	4	5-50	17
CLCH4-L	4	50-100	23
CLCH6	6	5-75	46
CLCH6-L	6	50-125	56



### Type ACH

- Horizontaal hijsen en verplaatsen van dikke stalen platen en plaatbundels
- Uitsluitend als paar te gebruiken
- Eenvoudig verstelbare bekopening door middel van veer en vertanding
- Met sluiting
- Werklast en bekopening zijn in het huis gegraveerd

Artikelcode	Werklast per paar(t)	Bekopening (mm)	Gewicht per paar (kg)
CLACH1.3-150	1,3	0-150	14
CLACH1.3-250	1,3	0-250	17
CLACH3.3-150	3,3	0-150	25
CLACH3.3-250	3,3	0-250	28
CLACH6.65-150	6,65	0-150	60
CLACH6.65-250	6,65	0-250	64

## Type THK

- Speciale klem voor dunne flexibele platen
- Extra klemkracht door de omgekeerde bek
- Voor platen met een hardheid van HRC 30/Brinell 300
- Voor horizontaal hijsen
- Met sluiting
- Werklast en bekopening zijn in het huis gegraveerd



Artikelcode	Max. werklast per paar(t)	Min. werklast per paar(t)	Bekopening (mm)	Gewicht per paar (kg)
CLTHK0.75	0,75	0,5	0-25	3
CLTHK1.50	1,50	0,75	0-35	6
CLTHK3.0	3,00	1,5	0-35	12

## Type PH

Leverbaar in twee types:

- Type A: 90° hoek
- Type B: 90-120° hoek
- Uitsluitend per paar te gebruiken
- Met sluiting
- Werklast en bekopening zijn in het huis gegraveerd



Artikelcode	Werklast per paar(t)	Dikte pijpwand (mm)	Gewicht per paar (kg)
CLPH2-A	2	0-40	3
CLPH4-A	4	0-50	6
CLPH2-B	2	0-30	3
CLPH4-B	4	0-40	7





### Type CG

- Speciale klemmen voor het hijsen van H en I balken
- Voorzien van een nok en veer bediende veiligheidssluiting
- Tot 8t werklast, leverbaar op aanvraag
- Werklast en bekopening zijn in het huis gegraveerd

Artikelcode	Max. werklast (t)	Min. werklast (t)	Bekopening (mm)	Gewicht (kg)
CLCG1	1	0,1	0-16	6
CLCG2	2	0,2	0-32	14
CLCG4	4	0,4	0-32	19



### Type TTR

- Voor het hijsen van H en I balken in horizontale positie
- Met getande taats
- Werklast en bekopening zijn in het huis gegraveerd

Artikelcode	Max. werklast (t)	Min. werklast (t)	Bekopening (mm)	Gewicht (kg)
CLTTR0.75	0,75	0,05	5-16	4
CLTTR1.50	1,50	0,15	5-25	10
CLTTR3.00	3,00	0,30	5-28	12



### Type TTG

- Voor het hijsen van H en I balken in verticale positie
- Voorzien van veiligheidssluiting bediend door grote hendel
- Voor gebruik in combinatie met een evenaar
- Met getande taats
- Kan gebruikt worden in combinatie met een evenaar
- Werklast en bekopening zijn in het huis gegraveerd

Artikelcode	Max. werklast (t)	Min. werklast (t)	Bekopening (mm)	Gewicht (kg)
CLTTG1.5	1,5	0,15	0-30	6
CLTTG3.0	3,0	0,30	0-35	11



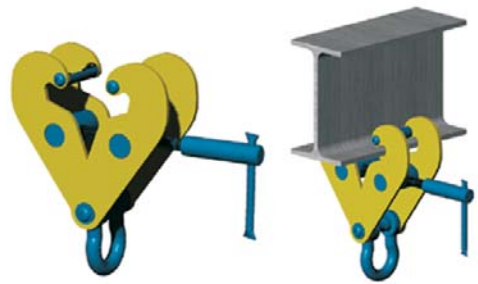
### Type CB

- Speciale klem voor "Holland"profiel
- Met getande taats
- Kan gebruikt worden in combinatie met een evenaar
- Werklast en bekopening zijn in het huis gegraveerd

Artikelcode	Max. werklast (t)	Min. werklast (t)	Bekopening (mm)	Gewicht (kg)
CLCB0.75	0,75	0,075	0-40	4
CLCB1.50	1,50	0,150	0-60	10
CLCB3.00	3,00	0,300	0-83	12

## Type SC92

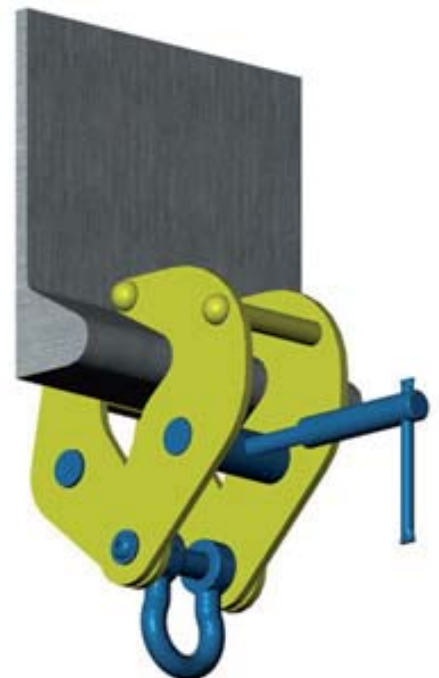
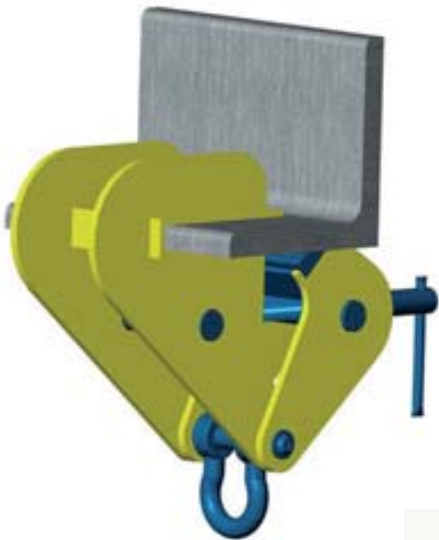
- Te gebruiken als ophangpunt
- Met harpsluiting
- Voorzien van borging
- Grote verstelbaarheid
- De spindel zorgt voor een eenvoudige, snelle en veilige montage
- Werklast en bekopening zijn in het huis gegraveerd



Artikelcode	Werklast (t)	Bekopening (mm)	Gewicht (kg)
CLSC921	1	75-230	5
CLSC922	2	75-230	6
CLSC923	3	100-270	8
CLSC923-L	3	75-305	9
CLSC925	5	90-320	17
CLSC9210	10	75-305	16

Zie ook de Eller en CM balkenklemmen in hoofdstuk 4

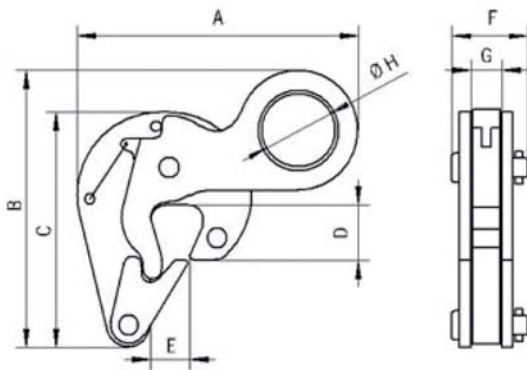
Specials: leverbaar op aanvraag



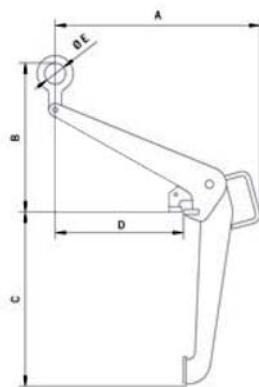
### Type DC



- Voor het hijsen en verplaatsen van vaten
- Extreem laag gewicht
- Snel en gemakkelijk te gebruiken
- Bij het hijsen vergrendelt het oog automatisch, ontgrendelen door het oog naar beneden te drukken
- Voor het verplaatsen van lege of dichte vaten is één klem voldoende
- Voor het verplaatsen van volle en open vaten zijn twee klemmen nodig
- Werklast en bekopening zijn in het huis gegraveerd



Artikelcode	Werklast (t)	A (mm)	B (mm)	C (mm)	D (mm)	E (mm)	F (mm)	G (mm)	H (mm)	Gewicht (kg)
CLDC500	0,5	152	150	127	30	21	41	17	40	1.2



### Type DCV

- Voor het hijsen en verplaatsen van vaten in een verticale positie
- Laag eigen gewicht
- Het zwaartepunt is midden onder het hijspunt tijdens het verplaatsen
- Met één klem kan men vaten met of zonder deksel verplaatsen
- Werklast en bekopening zijn in het huis gegraveerd

Artikelcode	Werklast (t)	A (mm)	B (mm)	C (mm)	D (mm)	E (mm)	Gewicht (kg)
CLDCV500	0,5	479	350	410	300	50	7

## Type CLB en CLT

Deze containerogen worden geleverd in een set van 4.

De CLB en CLT ogen worden gebruikt als flexibel sjor- en hijssoog voor het transport van containers.



### CLB:

- Montage aan de zijkant van de container, zowel aan de boven- als onderzijde
- Veerpen blokkeert het hijssoog, voor een stevige montage
- Volledig gesmede uitvoering

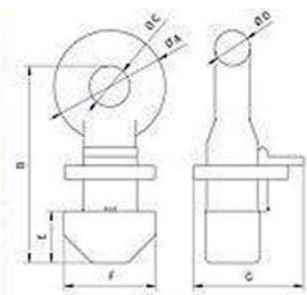
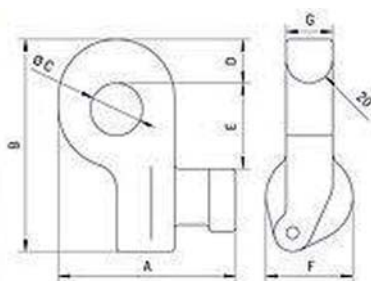
### CLT:

- Verticaal gemonteerd aan de bovenzijde van de container
- Het oog wordt vastgezet door het te draaien
- Voor het hijsen van containers door middel van een hijsframe met staalkabels, kettingen of hijsbanden
- Volledig gesmede uitvoering

NB: Deze hijsogen niet gebruiken met een viersprongketting!!

Gebruik een hijsframe voor de CLT containerogen en een traverse met 2 tweesprongen voor de CLB containerogen.

Artikelcode	Werklast (t)	Manier van hijsen	Toegestane tophoek kettingen	A x B (mm)	C x D (mm)	E x F (mm)	G (mm)	Gewicht per set (kg)
CLCLB	32	zijkant	50°	152 x 181	45 x 37	73 x 75	40	18
CLCLB	40	zijkant	36°	152 x 181	45 x 37	73 x 75	40	18
CLCLB	50	zijkant	verticaal	152 x 181	45 x 37	73 x 75	40	18
CLCLT	56	bovenkant	verticaal	123 x 217	45 x 39	57 x 101	121	28



**Bovenstaande is slechts een greep uit de grote hoeveelheid mogelijkheden die wij u kunnen bieden. Voor al uw hijswensen hebben wij een passende oplossing, of in onderling overleg naar uw specifieke wensen te ontwerpen. Informeer naar de mogelijkheden!**