

EDXtreme

Het gokken van het gewicht van een last is niet acceptabel, fout zitten is geen optie!

Wanneer er wordt gewerkt met strak gespannen kabels en zware lasten is er geen ruimte voor fouten. In deze situaties moet je kunnen vertrouwen op de kracht en nauwkeurigheid van je meetinstrumenten. Daarom worden de Dillon dynamometers al sinds 1937 gebruikt bij klussen waar alleen het beste goed genoeg is.

De zeer robuuste EDXtreme dynamometers hebben een veiligheidsfactor van 5:1 en een Xtreme nauwkeurigheid van 0.1% (bij de modellen van 75t en zwaarder is de veiligheidsfactor 4:1 en de nauwkeurigheid 0.3%).

Specificaties:

- Weerbestendigheid : NEMA4 / IP55
- Materiaal : t/m 5t vliegtuigkwaliteit aluminium, 10t en hoger vliegtuigkwaliteit staal
- Nauwkeurigheid : 0.1% (75t en hoger 0.3%)
- Werktemperatuur : -20 t/m 70 °C
- Display : Breedhoek, backlit LCD met 6 cijfers (26mm hoog)
- Batterijduur : Zonder radiocommunicatie meer dan 400 uur en met continue radiocommunicatie tot 150 uur
- Bereik : Tot 200m (buiten, onbelemmerd)
- Frequentie : 2.4 Ghz
- Standaard tot 15 EDXtreme's aan te sluiten op 1 afleesunit, optioneel uit te breiden tot 21 EDX op 1 afleesunit.
- Overload registratie (bij 120%) voorzien van datum en tijd
- Koppelbaar met PC via USB



De EDXtreme dynamometers worden geleverd met afleesunit, koffer, batterijen en certificaat.

Artikelcode	Werklast (t)	Resolutie (kg)	Gewicht (kg)	Inclusief sluitingen *
DF-EDX-1T	1	0,2	2,0	Ja
DF-EDX-2T	2	0,5	2,0	Ja
DF-EDX-5T	5	1,0	2,5	Ja
DF-EDX-10T	10	2,0	7,3	Nee
DF-EDX-20T	20	5,0	11,0	Nee
DF-EDX-50T	50	10,0	17,0	Nee
DF-EDX-75T	75	20,0	25,0	Nee
DF-EDX-100T	100	20,0	32,0	Nee
DF-EDX-150T	150	50,0	54,0	Nee
DF-EDX-250T	250	50,0	113,0	Nee

* harpsluitingen met moerbout

Optioneel: hoes voor handheld, data kabel

Koppelmogelijkheden EDXtreme

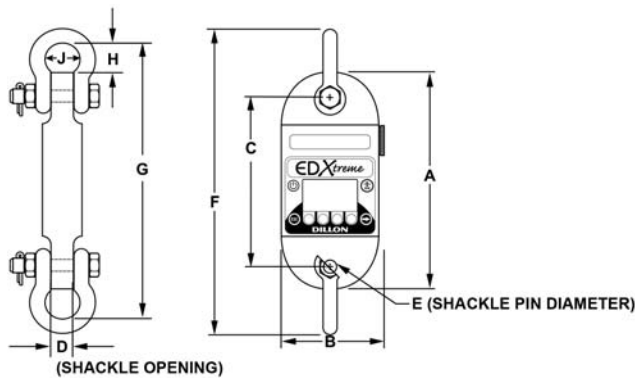
Losse EDXtreme dynamometers zijn tijdens het gebruik eenvoudig uit te breiden tot een netwerk.

Veel voorkomende koppelmogelijkheden in 1 ruimte:

1. Losse dynamometer, voor directe meet toepassingen
2. Enkel netwerk, 1 dynamometer en 1 afleesunit
3. Enkel netwerk, meerdere dynamometers en 1 afleesunit. De afleesunit monitort zowel de waarden van de afzonderlijke EDX dynamometers als het totaal
4. Enkel netwerk met 1 EDX dynamometer en meerdere afleesunits (tot 4 stuks)
5. Meerdere netwerken met meerdere dynamometers en meerdere afleesunits



De EDXtreme kan zowel draadloos als bekabeld communiceren met de afleesunit. De koppeling van de dynamometer of afleesunit aan een PC is mogelijk met een standaard RS-232 of USB verbinding.



Artikelcode	A (mm)	B (mm)	C (mm)	D (mm)	E (mm)	F* (mm)	G* (mm)	H* (mm)	J* (mm)
DF-EDX-1T	269	127	198	26	19	389	340	34	43
DF-EDX-2T	269	127	198	26	19	389	340	34	43
DF-EDX-5T	289	135	206	35	25	451	402	56	58
DF-EDX-10T	291	133	201	50	35	-	-	-	-
DF-EDX-20T	348	152	229	70	51	-	-	-	-
DF-EDX-50T	400	172	262	99	70	-	-	-	-
DF-EDX-75T	419	197	262	99	70	-	-	-	-
DF-EDX-100T	457	197	280	127	83	-	-	-	-
DF-EDX-150T	533	222	321	133	95	-	-	-	-
DF-EDX-250T	686	248	445	216	127	-	-	-	-

*F t/m J niet vermeld bij 10t en zwaarder omdat deze niet standaard met sluitingen worden geleverd.

EDJunior

Laat u verrassen door de EDJunior (het kleine broertje van de EDXtreme). Deze dynamometer mag er dan simpel uitzien en eenvoudig in gebruik zijn, hij biedt zeer hoge kwaliteit en prestaties.

De EDJunior bewijst dat eenvoudig hand-in-hand kan gaan met precisie, lange levensduur en veilig werken.

In tegenstelling tot de EDXtreme is de EDJunior niet op afstand af te lezen.

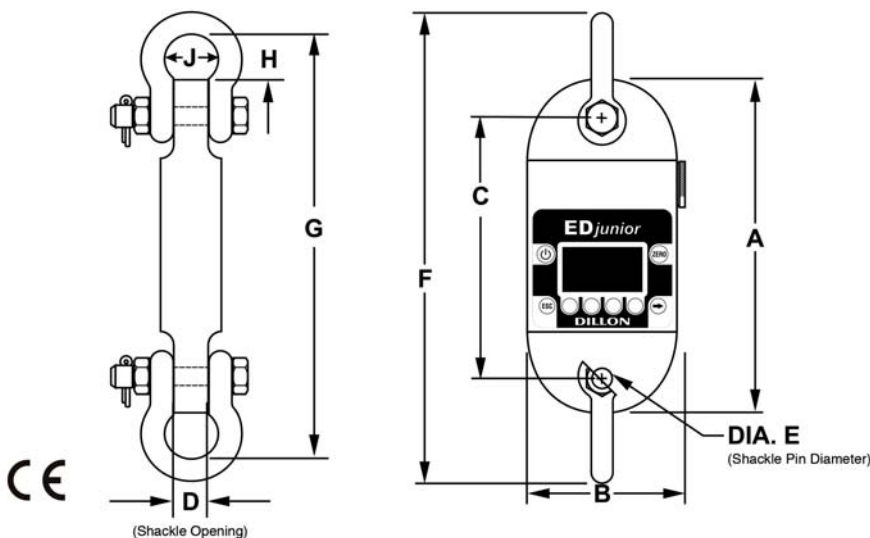
Specificaties:

- Weerbestendigheid : NEMA4 / IP55
- Nauwkeurigheid : 0.2%
- Werktemperatuur : -20 t/m 70 °C
- Display : Breedhoek, backlit LCD met 6 cijfers (26mm hoog)
- Batterijduur : 425 uur (op 2 C-cell batterijen)
- Overload registratie (bij 120%) voorzien van datum en tijd

De EDJunior dynamometers worden geleverd met sluitingen, koffer, batterijen en certificaat.



Artikelcode	Werklast (t)	Resolutie (kg)	Gewicht (kg)
DF-EDJR-1T	1	1	2,0
DF-EDJR-2T	2	2	2,0
DF-EDJR-5T	5	5	2,5
DF-EDJR-10T	10	10	7,3



Afmetingen EDJunior

Artikelcode	A (mm)	B (mm)	C (mm)	D (mm)	E (mm)	F (mm)	G (mm)	H (mm)	J (mm)
DF-EDJR-1T	213	127	174	19	13	296	274	30	29
DF-EDJR-2T	269	127	198	27	19	375	340	35	43
DF-EDJR-5T	289	135	206	35	25	451	402	56	58
DF-EDJR-10T	291	133	201	50	35	548	93	93	83

Mechanische lastmeter AP125 en AP250

De Dillon mechanische lastmeters zijn de meest gebruikte meters ter wereld. Of ze nu heen en weer beuken in militaire voertuigen, er ruw mee om wordt gegaan tijdens werkzaamheden, of zelfs onder water worden gebruikt, de mechanische lastmeters van Dillon kunnen het aan!

Dankzij de robuuste bouw, het gebruik van top kwaliteit onderdelen en premium coating gaan de AP125 en AP250 jaren mee onder zware omstandigheden in de meest uiteenlopende toepassingen.



Specificaties:

- Nauwkeurigheid : 0.5%
- Werktemperatuur : -45 t/m 60 °C
- Lange levensduur
- Onder water te gebruiken (de AP kan volgens Dillon voor een korte tijd in schoon water, onder water gebruikt worden. Na gebruik de meter schoon spoelen en uit laten druipen)
- Parallaxvrije meetklok voor nauwkeurig aflezen
- Leverbaar met klok van 125mm of 250mm

De AP125 en AP250 dynamometers worden geleverd met sluitingen, koffer/ kist en certificaat. (metalen kist voor AP250 is optioneel)

Optie: veranderen van nul-positie naar 12, 3, of 6 uur (normaal staat de nul-positie op 9 uur) (optionele) 12 uur positie hiernaast afgebeeld.



Artikelcode	Werklast (t)	Meetstap (kg)	Diameter klok (mm)	Gewicht (kg)
DF-AP125-0.5T	0,5	5	125	4,1
DF-AP125-1.0T	1,0	10	125	4,1
DF-AP125-2.0T	2,0	20	125	4,1
DF-AP125-4.0T	4,0	25	125	4,1
DF-AP125-10.0T	10,0	100	125	4,1
DF-AP250-0.5T	0,5	2	250	4,6
DF-AP250-1.0T	1,0	5	250	4,6
DF-AP250-2.0T	2,0	10	250	4,6
DF-AP250-5.0T	5,0	20	250	4,6
DF-AP250-10.0T	10,0	50	250	4,6
DF-AP250-20.0T	20,0	100	250	29,0

Quick Check

De Dillon Quick Check is de snelste en gebruiksvriendelijkste manier om spanning op staalkabels te meten. Plaatsen, meten en verwijderen in slechts enkele seconden. Omdat de zeer accurate digitale lastcel de gemeten waarde weergeeft op het display, hoeft u nooit meer de waardes op te zoeken of na te kijken in losse tabellen. Er kunnen tot 15 verschillende kabeldiameters vooraf worden geprogrammeerd.

De Quick Check wordt veel gebruikt voor het controleren van de kabelspanning bij tuidraden voor zendmasten, kabelbruggen, liftkabels, kabelbanen en valbeveiligingssystemen.

De Quick Check is leverbaar in 2 capaciteiten: 1,0t en 4,5t.
Geschikt voor kabeldiameter 4,75 t/m 25,40mm.



- Weersbestendigheid : NEMA4 / IP54
- Werktemperatuur : -20 t/m 60 °C
- Nauwkeurigheid : ca. 3% (wanneer juiste kabelconstructie en diameter zijn gekalibreerd)
ca. 5% (wanneer alleen de diameter is gekalibreerd)
- Meeteenheden : Kilogram en Newton
- Keuring : Minimaal 1x per jaar
- Eigen gewicht : 5 kg

Quick Check aanvraagformulier

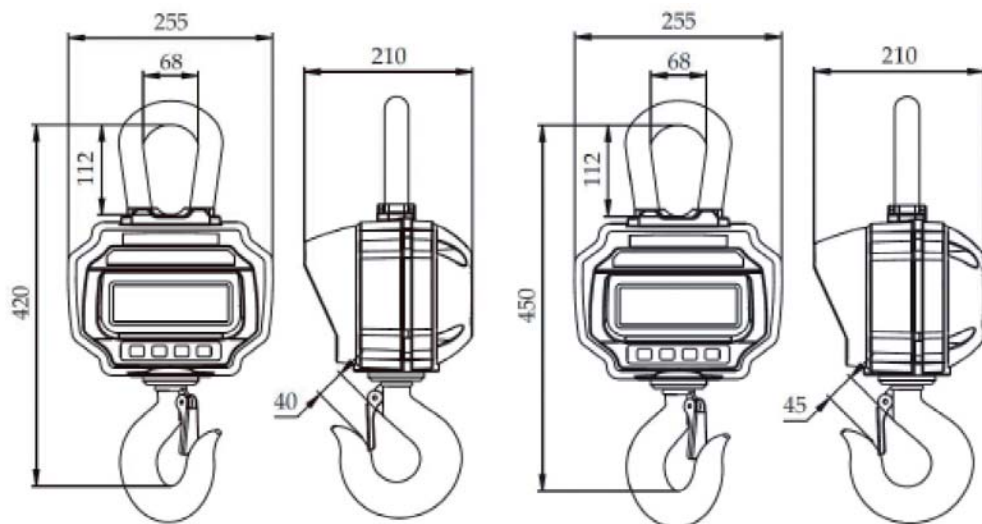
1. Selecteer capaciteit:			
Artikelcode	Capaciteit en schaal	Aantal	
DF-QC-1T	2.000 x 2lbf/1.000 x 1 kgf/10.000 x 10N		
DF-QC-4,5T	10.000 x 10 lbf/ 4.500 x 5 kgf/45.000 x 50N		
Quick-Check wordt geleverd met 1 set sheaves. Gewenste maat opgeven			
2. Selecteer sheave (selecteer er tenminste 1, inclusief lagers):			
Artikelcode	Afmetingen (mm)	Aantal	
DF-SHEAVE-L	4,76 - 6,35		
DF-SHEAVE-P	4,76 - 12,70		
DF-SHEAVE-S	6,35 - 19,05		
DF-SHEAVE-T	12,70 - 25,40		
Andere maten op aanvraag verkrijgbaar			
3. Selecteer calibraties (kies er tenminste 1): Eerste kabelcalibratie is inbegrepen. extra calibraties beschikbaar (tot 15 per Quick Check). Graag kabeldiameter en constructie weergeven, zodat de calibratie kan worden uitgevoerd.			
Omschrijving	Vul kabeldiameter en constructie in:		
Calibratie 1e kabeldiameter	Diameter en constructie:		
Calibratie kabeldiameter 2 t/m 5	Diameter en constructie:		
	Diameter en constructie:		
	Diameter en constructie:		
Calibratie kabeldiameter 6 t/m 10	Diameter en constructie:		
	Diameter en constructie:		
	Diameter en constructie:		
	Diameter en constructie:		
Calibratie kabeldiameter 11 t/m 15	Diameter en constructie:		
	Diameter en constructie:		
	Diameter en constructie:		
	Diameter en constructie:		
4. Selecteer accessoires			
Artikelcode	Omschrijving	Aantal	
DF-QC-KOFFER	Kunststof koffer tbv Quick-Check		



Economy line lastmeters

Specificaties:

- Capaciteiten : 1, 3 en 5t
- Nauwkeurigheid : 1.5%
- Werktemperatuur : -10 t/m 40 °C
- Display : 35mm / 1.4" ultra-bright LED
- Batterij : 60 tot 200 uur
afhankelijk van intensiteit backlit
- Afstandsbediening : tot 10m



Artikelcode	Werklast (t)	Gewicht (kg)
BCS-1000	1	11,0
BCS-3000	3	11,0
BCS-5000	5	12,5