

RUD hijsogen en oogmoeren

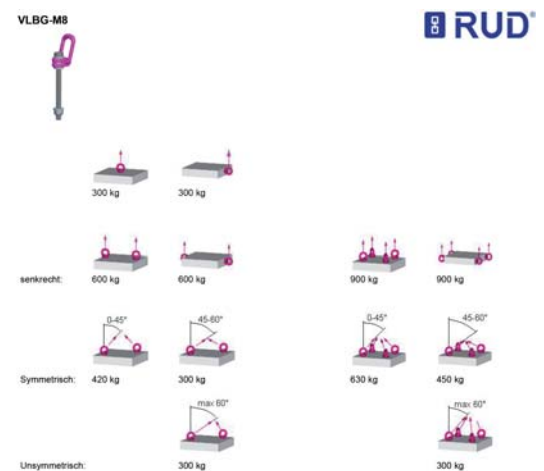
- Alle RUD componenten zijn 100% scheurbeproefd of proefbelast volgens EN 1677
- Belastbaar in elke richting. Veiligheidsfactor 4 : 1
- De VRS, VRM en VLBG dienen in de trekrichting te worden gedraaid alvorens belast te worden
- De VWBG en PowerPoints zijn kogelgelagerd
- Diverse RUD gepatenteerde eigenschappen verhogen het gebruiksgemak
- De meest ongunstigste werklust staat op elk hijspunt/sjorpunt aangegeven
- Lage (in)bouwhoogte, hoge dynamische en statische sterkte.
- RUD hijsogen/moeren zijn volgens de DIN EN 818 en 1677 en worden getest op een dynamische belasting van 20.000 lastwissels.
- Voorzien van RFID-tag.



RUD online

Meer dan 320 verschillende geteste en gecertificeerde hijspunten en sjorpunten beschikbaar. Waarvan circa 70% schroefbaar en 30 % lasbaar. Specifiek naar uw wensen te produceren. Het enige wat wij dienen te weten is het gewicht van de last, het aantal hijs/sjorpunten en de hellingshoek van het aanslagmiddel. Op www.RUD.com kan met één muisklik de maximale werklust voor 14 verschillende toepassingen worden berekend.

Meer dan 600 tekeningen te downloaden als DXF-bestand. Tevens toegankelijk voor 2D en 3D geometrische data in JGES en STEP-bestand. Toepasbaar in CAD-programma's. Voorzien van sjorketting protocollen en calculatie van de capaciteit.



RUD ID system

Vereiste periodiek terugkerende inspectie van hijsmiddelen zijn nog altijd complex, arbeidsintensief en foutgevoelig. Dankzij de RFID-technologie (Radio Frequency Identification) zijn de identificatie en de bergen papierwerk geschiedenis. Door middel van het scannen van de chip, komt direct het juiste certificaat op het webportal te voorschijn en kunnen de bevindingen van de keurmeester direct verwerkt worden. Kettingwerk en onderdelen kunnen nu touch-free, snel en foutloos worden geïdentificeerd, geregistreerd en beheerd. Modern documenteren en beheren van arbeidsmiddelen komen hiermee op een "next level".

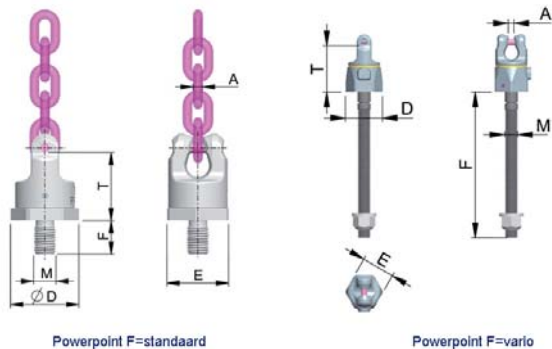


INNOVATION NOT IMITATION

RUD PowerPoints

De PowerPoints zijn bijzonder multifunctioneel.

- Leverbaar in 3 varianten:
 - schroefbaar - draaibaar
 - lasbaar - draaibaar
 - lasbaar - niet draaibaar
- Schroefbare PowerPoints zijn ook leverbaar met langere boutlengtes en/of met UNC draad en met metrisch-fijn schroefdraad
- Door de gaffelkop is een directe verbinding mogelijk met ketting, er kan ook een haak gekozen worden of een topschalm, dit maakt de PowerPoint een zeer veelzijdig hijspunt.
- De draaibare PowerPoints zijn voorzien van een dubbel kogellager, zodat de last zonder problemen gedraaid kan worden.



PowerPoint - metrisch en metrisch vario

- Draaibaar (dubbel kogelgelagerd)
- Schroefbaar
- 100% scheurbeproofd
- Geschikt voor direct aansluiten van de ketting, (zie afbeelding), Cobra ooghaak of speciale topschalm
- Werklasten in onderstaande tabel worden gegeven in de meest gunstige en meest ongunstige positie. Op het hijs oog zelf staat de meest ongunstige werklast vermeld.
- Ook leverbaar in langere boutlengtes (zie F-vario).

Artikelcode standaard	Werklast (t) ongunstig G	Werklast (t) gunstig G	A aansluiting voor \emptyset (mm)	M (mm)	D \emptyset (mm)	E (mm)	F (mm)	T (mm)	Gewicht (kg)
KVPP-VIP04-0,63t-M12	0,63	0,63	4	12	40	36	18	41	0,25
KVPP-VIP06-1,50t-M16	1,5	1,5	6	16	46	41	25	50	0,45
KVPP-VIP08-2,50t-M20	2,5	2,5	8	20	61	55	30	61	0,95
KVPP-VIP10-4,00t-M24	4,0	4,0	10	24	78	70	36	77	2,20
KVPP-VIP13-5,00t-M30	5,0	6,7	13	30	95	85	45	93	3,50
KVPP-VIP16-8,00t-M36	8,0	10,0	16	36	100	90	54	102	5,20

Artikelcode vario	Werklast (t) ongunstig G	Werklast (t) gunstig G	A aansluiting voor \emptyset (mm)	M (mm)	D \emptyset (mm)	E (mm)	F vario (mm)	T (mm)
KVPP-VIP04-0,6t-M12-?	0,6	0,63	4	12	42	36	12-140	47
KVPP-VIP06-1,0t-M14-?	1,0	1,5	6	14	48	41	14-65	58
KVPP-VIP06-1,3t-M16-?	1,3	1,5	6	16	48	41	16-180	58
KVPP-VIP08-2,0t-M20-?	2,0	2,5	8	20	61	55	20-224	73
KVPP-VIP08-2,0t-M22-?	2,0	2,5	8	22	61	55	22-94	73
KVPP-VIP10-3,5t-M24-?	3,5	4,0	10	24	81	70	24-255	94
KVPP-VIP10-3,5t-M27-?	3,5	4,0	10	27	81	70	27-92	94
KVPP-VIP13-5,0t-M30-?	5,0	6,7	13	30	99	85	30-330	108
KVPP-VIP16-8,0t-M36-?	8,0	10,0	16	36	100	90	36-300	100
KVPP-VIP16-8,0t-M39-?	8,0	10,0	16	39	100	90	39-300	100
KVPP-VIP16-8,0t-M42-?	8,0	10,0	16	42	100	90	42-300	100

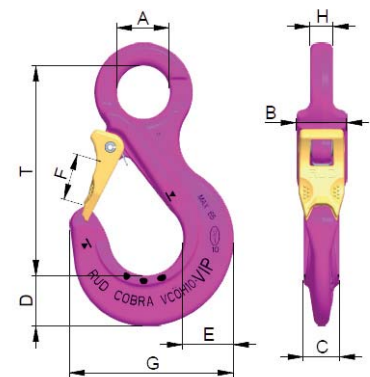
RUD PowerPoint - UNC en UNC vario

Artikelcode standaard	Werklast (t) ongunstig	Werklast (t) gunstig	A aansluiting voor Ø (mm)	M (mm)	D Ø (mm)	E (mm)	F (mm)	T (mm)	Gewicht (kg)
KVPP-VIP04-0,63t-1/2"	0,63	0,63	4	1/2"-13UNC	40	36	18	41	0,25
KVPP-VIP06-1,50t-5/8"	1,5	1,5	6	5/8"-11UNC	46	41	25	50	0,45
KVPP-VIP08-2,50t-3/4"	2,5	2,5	8	3/4"-10UNC	61	55	30	61	0,95
KVPP-VIP08-2,50t-7/8"	2,5	2,5	8	7/8"-9UNC	61	55	30	61	1,00
KVPP-VIP10-4,00t-1"	4,0	4,0	10	1"-8UNC	78	70	36	77	2,20
KVPP-VIP13-5,00t-11/4"	5,0	6,7	13	1-1/4"-7UNC	95	85	45	93	3,50
KVPP-VIP16-8,00t-11/2"	8,0	10,0	16	1-1/2"-6UNC	100	90	54	102	5,20

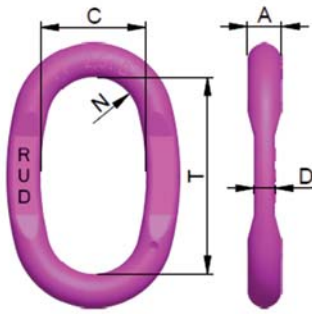
Artikelcode vario	Werklast (t) ongunstig	Werklast (t) gunstig	A aansluiting voor Ø (mm)	M (mm)	D Ø (mm)	E (mm)	F (mm)	T (mm)
KVPP-VIP04-0,63t-1/2"-?	0,6	0,6	4	1/2"-13UNC	42	36	12-45	47
KVPP-VIP06-1,50t-5/8"-?	1,3	1,5	6	5/8"-11UNC	48	41	16-55	58
KVPP-VIP08-2,00t-3/4"-?	2,0	2,5	8	3/4"-10UNC	61	55	20-65	73
KVPP-VIP10-3,50t-1"-?	3,5	4,0	10	1"-8UNC	81	70	25-74	94
KVPP-VIP13-5,00t-11/4"-?	5,0	6,7	13	11/4"-7UNC	99	85	31-91	108

RUD VIP Cobra ooghaken

- Zeer robuuste, doorontwikkelde uitvoering, speciaal voor gebruik in de PowerPoints (ook als normale ooghaak te gebruiken)
- Gesmede veiligheidsklip die om de punt van de haak valt, waardoor zijdelingse belasting geen probleem is.
- RVS dubbelgewikkelde veer in veiligheidsklip
- Verdikte en afgeronde haakpunt, waardoor verkeerd aanslaan van de last, bijna niet mogelijk is.
- Aan beide zijden van het oog verdikkingen, waardoor deze haak nog beter beschermd is tegen slijtage.



Artikelcode	Werklast (t)	A (mm)	B (mm)	C (mm)	D (mm)	E (mm)	F (mm)	G (mm)	H (mm)	T (mm)	Gewicht (kg)
KVCOH-04	0,63	18	18	12	13	14	18	52	8	75	0,14
KVCOH-06	1,5	24	22	16	22	24	25	73	11	98	0,50
KVCOH-08	2,5	32	28	20	28	31	30	95	13	126	0,80
KVCOH-10	4,0	38	36	26	36	39	35	118	17	150	1,58
KVCOH-13	6,7	48	45	30	37	48	40	135	21	170	2,90
KVCOH-16	10,0	63	56	36	49	58	50	161	27	208	4,20

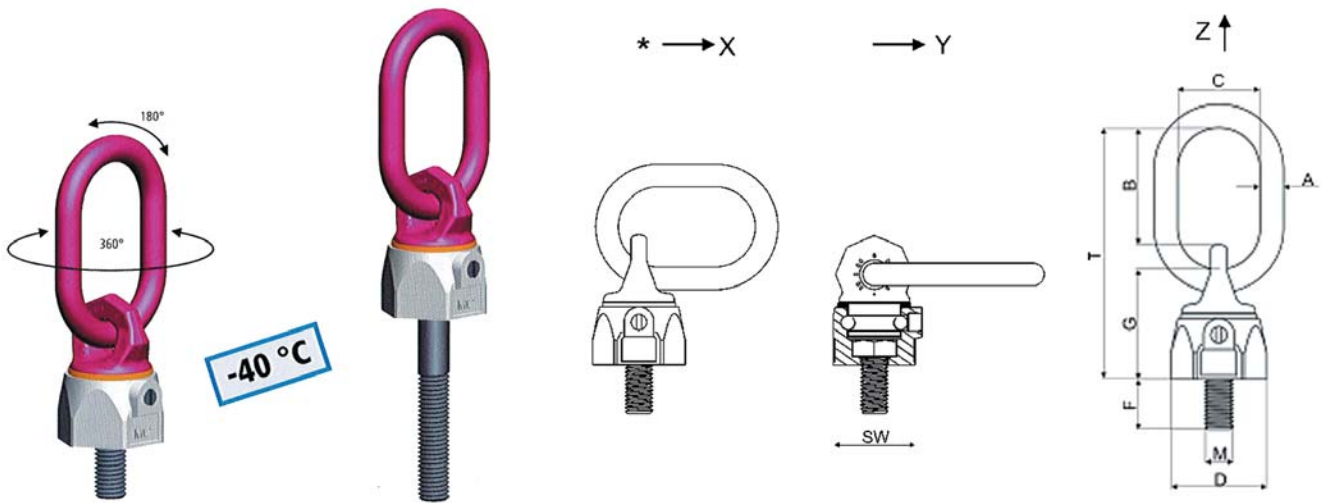


RUD PowerPoint topschalm

- Speciale topschalm, met platte zijanten, voor gebruik in de PowerPoint hijspunten en de UW-PP wartels
- Extreem laag eigen gewicht

Artikelcode	Werklast (t)	A (mm)	C (mm)	D (mm)	N (mm)	T (mm)	Gewicht (kg)
KVPP-B-GL-04	0,63	9	35	4	15	65	0,09
KVPP-B-GL-06	1,5	11	35	6	15	65	0,13
KVPP-B-GL-08	2,5	13	40	8	18	75	0,22
KVPP-B-GL-10	4,0	16	45	10	20	95	0,42
KVPP-B-GL-13	6,7	21	60	13	25	130	0,97
KVPP-B-GL-16	10,0	24	65	16	28	140	1,38

RUD VWBG-V wartelogen

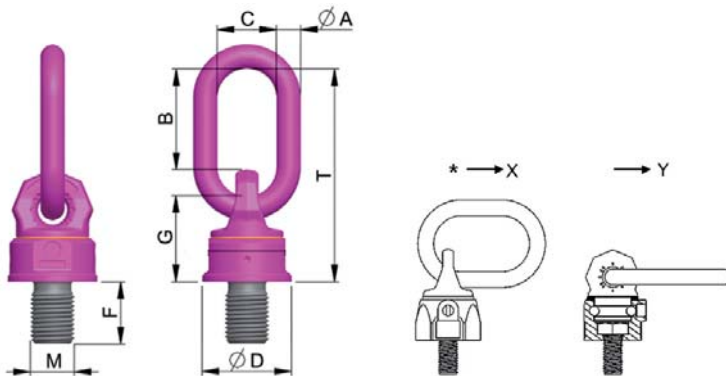


- In elke richting belastbaar, veiligheidsfactor 4:1
- 100% scheurbeproefd
- Onder last draaibaar in verticale richting
- Niet geschikt om continue onder vollast te draaien, vooral niet onder een hoek van 90°
- In trekrichting instelbaar
- Omklapbare beugel
- Slijtage merken in de meest gebruikte lastrichtingen, 45°, 60° en 90°
- Kogelgelagerd
- Leverbaar in andere lengtes, zie F vario, metrisch fijn draad, BSW draad en UNC draad

Artikelcode	Werklast X (Y) (t)	Werklast Z (t)	A x B x C (mm)	D x M (mm)	F (mm)	F-vario (mm)	G (mm)	T (mm)	Gewicht standaard (kg)
KVAVWBGVM08	0,3 (0,4)	0,6	8 x 31 x 29	30 x 8	13	8 - 102	36	76	0,18
KVAVWBGVM10	0,45 (0,6)	0,9	8 x 31 x 29	36 x 10	17	10 - 122	38	78	0,29
KVAVWBGVM12	0,6 (0,75)	1,2	10 x 49 x 35	42 x 12	21	12 - 140	47	107	0,41
KVAVWBGVM14	1,0 (1,25)	2,0	13 x 46 x 38	48 x 14	21	14 - 160	56	114	0,63
KVAVWBGVM16	1,3 (1,5)	2,6	13 x 46 x 38	48 x 16	25	16 - 180	56	114	0,59
KVAVWBGVM18	1,8 (2,0)	3,6	13 x 54 x 35	62 x 18	27	18 - 83	67	137	1,18
KVAVWBGVM20	2,0 (2,5)	4,0	13 x 54 x 35	62 x 20	33	20 - 223	67	137	1,42
KVAVWBGVM22	2,0 (2,5)	4,0	13 x 54 x 35	62 x 22	33	22 - 94	67	137	1,45
KVAVWBGVM24	3,5 (4,0)	7,0	18 x 66 x 40	81 x 24	40	24 - 255	88	173	2,63
KVAVWBGVM27	3,5 (4,0)	7,0	18 x 66 x 40	81 x 27	41	27 - 92	88	173	2,65
KVAVWBGVM30	5,0 (6,0)	10,0	22 x 90 x 50	99 x 30	50	30 - 330	106	221	5,09

N.B. de capaciteit onder de meest ongunstige belasting staat vermeld op de hijsogen. Bij zijdelingse belasting waarbij het hijsog niet handmatig in de juiste richting is gezet geldt de waarde X, de waarde Y is de waarde wanneer het oog in de juiste richting is gezet. De capaciteit van de hijsogen verdubbeld bij rechtstandige belasting. Voorbeeld: KVAVWBGVM08 meest ongunstige belasting 0,3t (zie schets X), handmatig gericht 0,4t (zie schets Y) meest gunstige belasting 0,6 T (2 x meest ongunstige belasting) (zie schets Z).

RUD VWBG wartelogen



- In elke richting belastbaar, veiligheidsfactor 4:1
- Onder last draaibaar in verticale richting
- Niet geschikt om continue onder vollast te draaien, speciaal niet onder een hoek van 90°
- In trekrichting instelbaar
- Omklapbare beugel
- Slijtage merken in de meest gebruikte lastrichtingen, 45°, 60° en 90°
- Kogelgelagerd
- Leverbaar in andere lengtes, andere "M" maten, metrisch fijn draad, BSW draad en UNC draad

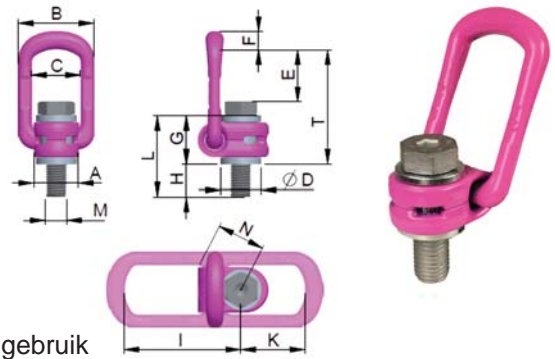
Artikelcode	Werklast X (Y) (t)	Werklast Z (t)	A x B x C (mm)	D x M (mm)	F (mm)	F-vario (mm)	G (mm)	T (mm)	Gewicht standaard (kg)
KVAVWBG06M33	6,0(7,5)	15	23 x 86 x 50	90 x 33	50	33 - 300	96	208	5,6
KVAVWBG08M36	8,0(10,0)	15	22 x 86 x 50	90 x 36	54	36 - 300	94	208	4,72
KVAVWBG12M42	12,0(13,0)	17	26 x 111 x 65	98 x 42	63	42 - 300	95	234	6,1
KVAVWBG12M45	12,0(15,0)	18	26 x 111 x 65	98 x 45	67	45 - 300	95	234	6,24
KVAVWBG13M48	13,0(16,0)	18	26 x 111 x 65	98 x 48	68	48 - 300	95	234	6,37
KVAVWBG14M52	14,0(20,0)	25	32 x 119 x 70	120 x 52	78	52 - 300	120	271	10,55
KVAVWBG16M56	16,0(22,0)	28	32 x 119 x 70	120 x 56	84	56 - 300	120	271	10,68
KVAVWBG16M60	16,0(22,0)	28	32 x 119 x 70	120 x 60	90	60 - 300	120	271	11,37
KVAVWBG16M64	16,0(25,0)	28	32 x 119 x 70	120 x 64	94	64 - 300	120	274	11,4
KVAVWBG31.5M72	31,5(40,0)	50	46 x 130 x 90	170 x 72	108	72 - 300	159	338	29,96
KVAVWBG35M80	35,0(48,0)	50	46 x 130 x 90	170 x 80	120	80 - 300	159	338	31,19
KVAVWBG40M90	40,0(50,0)	50	46 x 168 x 110	170 x 90	135	90 - 300	159	378	34,39
KVAVWBG40M100	40,0(50,0)	50	46 x 168 x 110	170 x 100	150	100 - 300	159	378	36,5

N.B. de capaciteit onder de meest ongunstige belasting staat vermeld op de hijsogen. Bij zijdelingse belasting waarbij het hijs oog niet handmatig in de juiste richting is gezet geldt de waarde X, de waarde Y is de waarde wanneer het hijs oog in de juiste richting is gezet. De capaciteit bij rechtstandige belasting is hoger.

Voorbeeld: KVAVWBG12M42 meest ongunstige belasting 12t (zie schets X), handmatig gericht 13t (zie schets Y) meest gunstige belasting 17t (zie schets Z).

RUD VLBG hijsogen

- 360 graden draaibaar
- 100% scheurbeproefd
- Borgring zorgt er bij meeste types voor, dat de bout er niet uit kan vallen, als hij niet gemonteerd is
- In trekrichting instelbaar
- Omklapbare beugel
- Leverbaar in andere lengtes, zie H vario, metrisch fijn draad, BSW draad en UNC draad

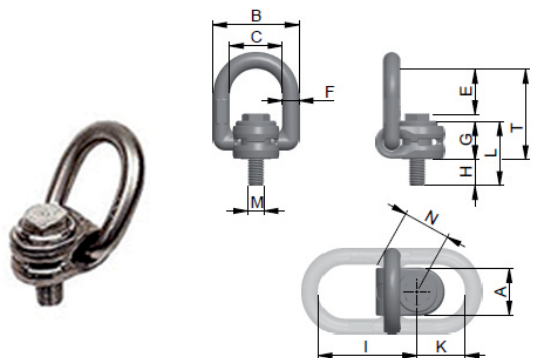


De maximum lengtes van de RUD bouten zijn zo afgestemd, dat bij gebruik van een zeskantmoer (DIN 980) een materiaal dikte van ca. 8 x M (bij M8 tot M30) daarna 5 x M (bij M36 tot M48) gehanteerd kan worden.

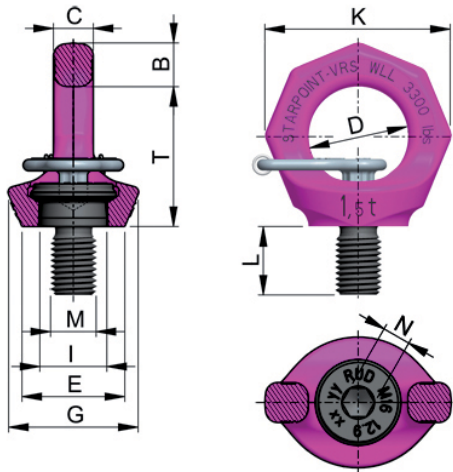
Artikelcode	Werklast (t)	A x B x C (mm)	D x E (mm)	F x G (mm)	H - H vario (mm)	I x K (mm)	L x M x N (mm)	T (mm)	Gewicht standaard (kg)
KVAVLBGM08	0,3	30 x 54 x 34	24 x 40	10 x 29	11 - 76	75 x 45	40 x 8 x 32	75	0,3
KVAVLBGM10	0,63	30 x 54 x 34	24 x 39	10 x 29	16 - 96	75 x 45	45 x 10 x 32	75	0,31
KVAVLBGM12	1,0	32 x 54 x 34	26 x 38	10 x 29	21 - 116	75 x 45	50 x 12 x 32	75	0,34
KVAVLBGM14	1,2	33 x 56 x 36	30 x 39	13 x 36	21 - 34	86 x 47	57 x 14 x 38	85	0,52
KVAVLBGM16	1,5	33 x 56 x 36	30 x 39	13 x 36	24 - 194	86 x 47	60 x 16 x 38	85	0,55
KVAVLBGM18	2,0	50 x 82 x 54	45 x 55	16 x 43	27 - 47	113 x 64	70 x 18 x 48	110	1,3
KVAVLBGM20	2,5	50 x 82 x 54	45 x 55	16 x 43	32 - 187	113 x 64	75 x 20 x 48	82	1,3
KVAVLBGM22	2,5	50 x 82 x 54	45 x 54	16 x 43	33 - 57	113 x 64	75 x 22 x 48	110	1,31
KVAVLBGM24	4,0	50 x 82 x 54	45 x 67	18 x 43	37 - 222	130 x 78	80 x 24 x 48	125	1,4
KVAVLBGM27	4,0	60 x 103 x 65	60 x 69	22 x 61	39 - 239	151 x 80	100 x 27 x 67	147	3,35
KVAVLBGM30	5,0	60 x 103 x 65	60 x 67	22 x 61	49 - 279	151 x 80	110 x 30 x 67	147	3,22
KVAVLBGM36-7T	7,0	60 x 103 x 65	60 x 74	22 x 55	52 - 339	151 x 80	107 x 36 x 67	146	3,4
KVAVLBGM36-8T	8,0	77 x 122 x 82	70 x 97	26 x 77	63 - 223	205 x 110	140 x 36 x 87	197	6,0
KVAVLBGM42-10T	10,0	77 x 122 x 82	70 x 94	26 x 77	73 - 273	205 x 110	150 x 42 x 70	197	6,6
KVAVLBGM42-15T	15,0	95 x 156 x 100	85 x 109	36 x 87	63 - 263	230 x 130	150 x 42 x 100	222	10,9
KVAVLBGM48	20,0	95 x 156 x 100	95 x 105	36 x 87	73 - 303	230 x 130	160 x 48 x 100	222	11,6

RUD LBG RVS hijsogen

- Roestvrijstalen hijsogen
- 360 graden draaibaar
- In trekrichting instelbaar
- Omklapbare beugel
- Lage bouwhoogte



Artikelcode	Werklast (t)	A x B x C (mm)	E x F (mm)	G x H (mm)	I x K (mm)	L x M (mm)	N (mm)	T (mm)	Gewicht (kg)
KVALBG(3)M16RS	1	50 x 85 x 50	43 x 16	38 x 25	95 x 45	63 x 16	45	88	1,1
KVALBG(3)M20RS	2	50 x 85 x 50	42 x 16	38 x 27	95 x 45	65 x 20	45	88	1,13



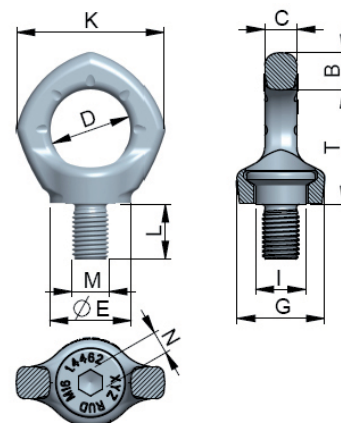
RUD VRS(F) Starpoint oogbouten

- Oogbouten in trekrichting instelbaar, hierdoor hebben deze oogbouten een veel hogere werkbelasting dan de DIN 580 oogbouten.
- 100% scheurbeproofd
- Leverbaar in
 - Speciale lengtes
 - UNC draad
 - Metrisch fijn draad
 - UNF draad
 - Gasdraad
- Levering met of zonder sleutel (de F in de artikelcode staat voor de sleutel)

Artikelcode	Werklast (t)	Werklast (t)	B x C (mm)	D x E (mm)	G x I (mm)	K x L (mm)	M (mm)	N (mm)	T (mm)	Gewicht (kg)
	G	G								
KVAVRSFM06	0,1	0,5	9 x 7	20 x 23	28 x 13	37 x 9	6	6	27	0,07
KVAVRSFM08	0,3	1,0	11 x 9	25 x 25	31 x 16	47 x 12	8	6	34	0,12
KVAVRSFM10	0,4	1,0	11 x 9	25 x 25	31 x 16	47 x 15	10	6	34	0,12
KVAVRSFM12	0,75	2,0	13 x 10	30 x 30	38 x 20	56 x 18	12	8	42	0,2
KVAVRSFM14	0,75	2,0	13 x 10	30 x 30	38 x 20	56 x 18	14	8	42	0,21
KVAVRSFM16	1,5	4,0	15 x 14	35 x 35	41 x 24	65 x 24	16	10	49	0,3
KVAVRSFM18	1,5	4,0	15 x 14	35 x 35	41 x 24	65 x 24	18	10	49	0,35
KVAVRSFM20	2,3	6,0	17 x 16	40 x 40	50 x 30	75 x 30	20	12	57	0,5
KVAVRSFM22	2,3	6,0	17 x 16	40 x 40	50 x 30	75 x 30	22	12	57	0,5
KVAVRSFM24	3,2	8,0	21 x 19	49 x 50	60 x 36	90 x 36	24	14	69	0,73
KVAVRSFM27	3,2	8,0	21 x 19	49 x 50	60 x 36	90 x 36	27	14	69	1,0
KVAVRSFM30	4,5	12,0	26 x 24	60 x 66	75 x 45	112 x 45	30	17	86	1,83
KVAVRSFM33	4,5	12,0	26 x 24	60 x 66	75 x 45	112 x 45	33	17	86	1,8
KVAVRSFM36	7,0	16,0	32 x 29	75 x 75	90 x 53	135 x 54	36	22	103	3,6
KVAVRSFM42	9,0	24,0	38 x 34	82 x 85	105 x 62	158 x 63	42	24	120	4,9
KVAVRSFM48	12,0	32,0	43 x 38	94 x 100	120 x 71	180 x 72	48	27	157	7,6

RUD Inox-Star RVS oogbouten

- Oogbouten in trekrichting instelbaar, hierdoor hebben deze oogbouten een veel hogere werkbelasting dan de DIN 580 oogbouten.
- 100% scheurbeproefd
- Werkstof 14462
- Gesmeed hijssoog

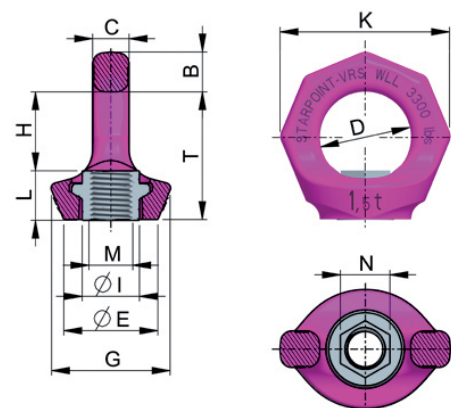


Artikelcode	Werklast (t)	Werklast (t)	B x C (mm)	D x E (mm)	G x I (mm)	K x L (mm)	M (mm)	N (mm)	T (mm)	Gewicht (kg)
	G	G								
KVAINOXM12	0,5	1,2	14 x 12	30 x 30	32 x 20	56 x 18	12	8	43	0,19
KVAINOXM12-50	0,5	1,2	14 x 12	30 x 30	32 x 20	56 x 50	12	8	43	0,22
KVAINOXM16	1,0	2,4	16 x 14	35 x 36	38 x 24	65 x 24	16	10	50	0,31
KVAINOXM20	2,0	3,6	19 x 16	40 x 42	47 x 29	74 x 30	20	12	57	0,53
KVAINOXM20-60	2,0	3,6	19 x 16	40 x 42	47 x 29	74 x 60	20	12	57	0,60
KVAINOXM24	2,5	5,2	24 x 19	48 x 50	56 x 35	92 x 36	24	14	69	0,92

RUD VRM Starpoint oogmoeren

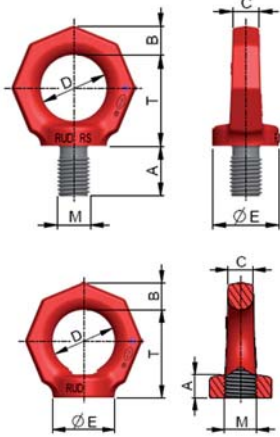
- Oogmoer VRM - draaibaar, kan in de trekrichting gedraaid worden. Hierdoor, en door de hogere kwaliteit van het staal, hebben deze oogmoeren een hogere capaciteit hogere werklast dan de DIN 582-oogmoeren, bij dezelfde schroefdraad diameter.

N.B.: zijdelingse belasting van de DIN 582 ogen is verboden. Bij gebruik van een 2, 3 of 4 sprong moet het hijssoog in de trekrichting staan, dit is alleen mogelijk met draaibare oogmoeren.



Artikelcode	Werklast (t)	Werklast (t)	B x C (mm)	D x E (mm)	G x H (mm)	I x K (mm)	L x M (mm)	N (mm)	T (mm)	Gewicht (kg)
	G	G								
KVAVRM-M06	0,1	0,5	9 x 7	20 x 23	28 x 16	13 x 37	11 x 6	9	27	0,05
KVAVRM-M08	0,3	1,0	11 x 9	25 x 25	28 x 20	16 x 47	14 x 8	12	34	0,1
KVAVRM-M10	0,4	1,0	11 x 9	25 x 25	28 x 20	16 x 47	14 x 10	12	34	0,1
KVAVRM-M12	0,75	2,0	13 x 10	30 x 30	34 x 25	20 x 56	17 x 12	14	42	0,2
KVAVRM-M16	1,5	4,0	15 x 14	35 x 36	40 x 30	22 x 65	21 x 16	19	51	0,3
KVAVRM-M20	2,3	6,0	17 x 16	40 x 40	50 x 34	29 x 75	23 x 20	24	57	0,5
KVAVRM-M24	3,2	8,0	21 x 19	48 x 50	60 x 40	35 x 90	29 x 24	30	69	0,9
KVAVRM-M30	4,5	12,0	26 x 24	60 x 60	75 x 52	44 x 112	34 x 30	36	86	1,5

RUD RS oogbouten/oogmoeren



- Werklast hoger dan de oogbouten en oogmoeren gelijkend op DIN 580 en 582. Gesmeed en 100% scheurbeproofd.
- Vormgeving, 8-hoekig, 8 betekend grade 80.
- De veilige werklast op de oogbouten en oogmoeren is de veilige werklast in de meest ongunstige positie (zijdelings belast - verboden bij DIN 580 en 582 oogbouten- en moeren).
- Bij belasting in de meest gunstige positie (rechtstandig) kunt u de werklast vermeld op de oogbout en oogmoer met 4 vermenigvuldigen.
- Het wordt ten sterkste aanbevolen om deze oogbouten en oogmoeren uitsluitend te gebruiken bij een rechtstandige belasting, in alle andere gevallen raden wij u aan een draaibare oogbout of oogmoer te gebruiken.
- Ook leverbaar met UNC draad, metrisch fijn draad, BSW draad en Gasdraad

RS oogbouten

Artikelcode	Werklast (t) ↓ G	A x B (mm)	C (mm)	D (mm)	E (mm)	M (mm)	T (mm)	Gewicht (kg)
KVARS-M06	0,4	12 x 11	10	25	25	6	34	0,1
KVARS-M08	0,8	12 x 11	10	25	25	8	34	0,1
KVARS-M10	1,0	15 x 11	10	25	25	10	34	0,1
KVARS-M12	1,6	18 x 13	12	30	30	12	41	0,18
KVARS-M14	3,0	21 x 15	14	35	35	14	48	0,3
KVARS-M16	4,0	24 x 15	14	35	35	16	48	0,3
KVARS-M18	4,8	30 x 17	16	40	40	18	55	0,45
KVARS-M20	6,0	30 x 17	16	40	40	20	55	0,47
KVARS-M22	6,0	36 x 21	20	50	50	22	70	0,87
KVARS-M24	8,0	36 x 21	20	50	50	24	70	0,89
KVARS-M27	8,0	45 x 26	24	60	60	27	85	1,6
KVARS-M30	12,0	45 x 26	24	60	60	30	85	1,62
KVARS-M36	16,0	54 x 43	38	90	100	36	130	6,5
KVARS-M42	24,0	63 x 43	38	90	100	42	130	6,5
KVARS-M48	32,0	67 x 43	38	90	100	48	130	6,5

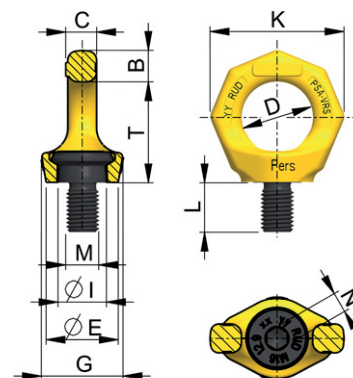
RUD RM oogmoeren

Artikelcode	Werklast (t) G	A x B (mm)	C (mm)	D (mm)	E (mm)	M (mm)	T (mm)	Gewicht (kg)
KVARM-M06	0,4	11 x 11	10	25	25	6	34	0,1
KVARM-M08	0,8	11 x 11	10	25	25	8	34	0,1
KVARM-M10	1,0	11 x 11	10	25	25	10	34	0,1
KVARM-M12	1,6	12 x 13	12	30	30	12	41	0,16
KVARM-M14	3,0	13 x 15	14	35	35	14	48	0,26
KVARM-M16	4,0	13 x 15	14	35	35	16	48	0,3
KVARM-M18	4,8	16 x 17	16	40	40	18	55	0,4
KVARM-M20	6,0	16 x 17	16	40	40	20	55	0,39
KVARM-M24	8,0	20 x 21	20	50	50	24	70	0,7
KVARM-M27	8,0	25 x 26	24	60	60	27	85	1,35
KVARM-M30	12,0	25 x 26	24	60	60	30	85	1,32
KVARM-M33	12,0	37 x 43	38	90	100	33	130	5,8
KVARM-M36	16,0	37 x 43	38	90	100	36	130	5,8
KVARM-M39	20,0	37 x 43	38	90	100	39	130	5,65
KVARM-M42	24,0	37 x 43	38	90	100	42	130	5,5
KVARM-M48	32,0	37 x 43	38	90	100	48	130	5,3

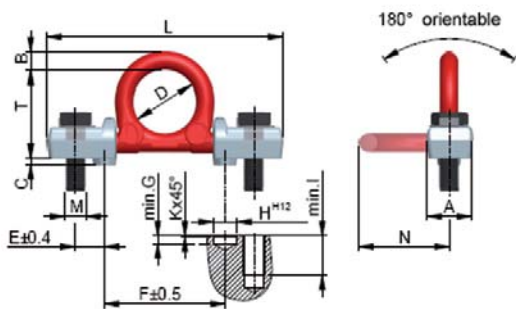
RUD PSA oogbouten voor persoonlijke valbeveiliging

Specifiek ontworpen hijs oog voor het aanhaken van valbeveiliging

- Voor buitengebruik is de PSA-INOX star het aanbevolen hijs oog (RVS)
- Hijsogen zijn volgens de EG richtlijn voor persoonlijke valbeveiliging EN-795
- Gemerkt met het aantal personen dat zich tegelijkertijd aan het hijs oog mag zekeren



Artikelcode	Aantal personen	B x C (mm)	D x E (mm)	G x I (mm)	K x L- Lvario (mm)	M x N (mm)	T (mm)	Gewicht (kg)
KVA-PSA-VRS-M12	1	14 x 12	30 x 30	34 x 20	56 x 18	12 x 8	42	0,2
KVA-PSA-VRS-M16	2	16 x 15	35 x 35	40 x 24	65 x 24	16 x 10	50	0,33
KVA-PSA-VRS-M20	2	19 x 17	40 x 43	54 x 30	74 x 30	20 x 12	57	0,56
KVA-PSA-VRS-M12-?	1	14 x 12	30 x 30	34 x 20	56 x 18-150	12 x 8	42	?
KVA-PSA-VRS-M16-?	2	16 x 15	35 x 35	40 x 24	65 x 24-120	16 x 10	50	?
KVA-PSA-VRS-M12-150	1	14 x 12	30 x 30	34 x 20	56 x 150	12 x 8	42	0,35
KVA-PSA-VRS-M16-120	2	16 x 15	35 x 35	40 x 24	65 x 120	16 x 10	50	0,48
KVA-PSA-VRS1/2"-13UNC	1	14 x 12	30 x 30	34 x 20	56 x 18	1/2"-13UNC	42	0,2
KVA-PSA-VRS5/8"-11UNC	2	16 x 15	35 x 35	40 x 24	65 x 24	5/8"-11UNC	50	0,32
KVA-PSA-VRS3/4"-10UNC	2	19 x 17	40 x 43	54 x 30	74 x 30	3/4"-10UNC	57	0,56
KVA-PSA-INOXM12	1	14 x 12	30 x 30	32 x 18	56 x 18	12 x 8	43	0,19
KVA-PSA-INOXM16	2	16 x 15	35 x 35	38 x 22	65 x 24	16 x 10	50	0,31
KVA-PSA-INOXM20	2	19 x 17	40 x 43	47 x 28	74 x 30	20 x 12	57	0,56
KVA-PSA-INOXM12-50	1	14 x 12	30 x 30	32 x 18	56 x 50	12 x 8	43	0,22
KVA-PSA-INOXM16-50	2	16 x 15	35 x 35	65 x 22	65 x 50	16 x 10	50	0,4
KVA-PSA-INOXM20-60	2	19 x 17	40 x 43	43 x 28	74 x 60	20 x 12	57	0,6

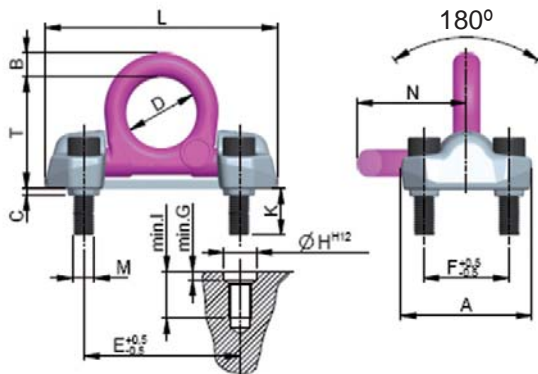


RUD RBG-3 hijsogen

- Reliëf nokken die de borgbouten beschermen tegen buigen en scharen van de lasten. Dit zorgt voor extra veiligheid.
- RBG: Gesmede ring, grade 80
- Scheurbeproefd
- Kleinere bouten, lagere bouwhoogte indien omgeklapt

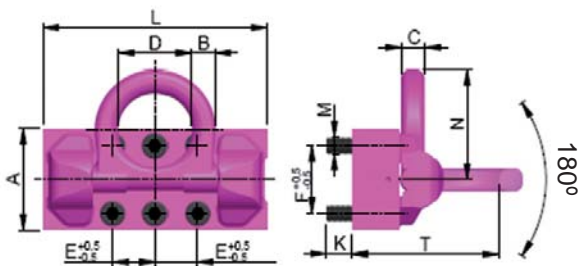
Artikelcode	Werklast (t)	A x B (mm)	C x D (mm)	E x F (mm)	G x H (mm)	I x K (mm)	L x M x N (mm)	T (mm)	Gewicht (kg)
KVARBG-3	3	34 x 16	5 x 48	22 x 92	6 x 18	30 x 1	178 x 16 x 71	67	1,07

RUD VRBG hijsogen



- Gepatenteerde reliëf nokken die de borgbouten beschermen tegen buigen en scharen van de lasten. Dit zorgt voor extra veiligheid
- VRBG: Gesmede ring, grade 100
- Scheurbeproefd
- Kleinere bouten, lagere bouwhoogte indien omgeklapt

Artikelcode	Werklast (t)	A x B (mm)	C x D (mm)	E x F (mm)	G x H (mm)	I x K (mm)	L x M x N (mm)	T (mm)	Gewicht (kg)
KVAVRBG-10	10	125 x 22	6 x 65	143 x 78	8 x 30	50 x 43	213 x 20 x 100	103	6,7
KVAVRBG-16	16	170 x 30	8 x 90	198 x 104	10 x 46	70 x 63	270 x 30 x 134	131	11,37



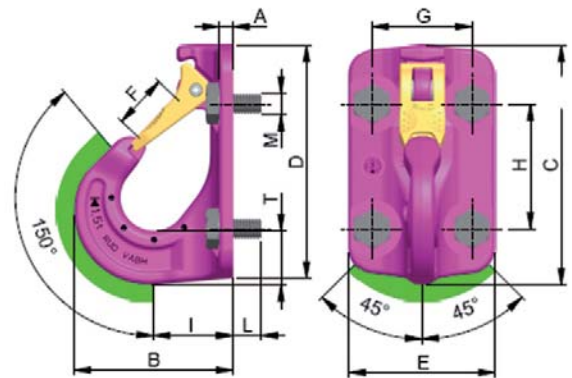
- Hijsog VRBS gelast op een boutbare plaat beschermen tegen buigen en scharen van de lasten.
- Scheurbeproefd
- Kleinere bouten, lagere bouwhoogte indien omgeklapt
- Kleinere boutmaten, gunstigere verdeling van de krachten

Artikelcode	Werklast (t)	A x B (mm)	C x D (mm)	E x F (mm)	K x L (mm)	M x N (mm)	T (mm)	Gewicht (kg)
KVAVRBG-31.5	31,5	180 x 42	42 x 130	75 x 120	46 x 400	30 x 195	265	67,5
KVAVRBG-50	50	270 x 70	55 x 230	100 x 200	58 x 650	36 x 340	412	198,0

RUD VABH-B aanbouwhaken

Aanbouwhaken als vastzetpunt aan traversen voor staaldraden, rondstropen en vastzetpunten met ogen of ovale ringen.

- Stevige klips, net als bij de VIP Cobra haken
- Levering met speciale 100% scheurbeproeftde bouten
- Geen uitstekende haakpunt
- Verbrede haakpunt, tegen verkeerd gebruik
- Gepatenteerde slijtmarkering
- Meetbaar overbelastingspunt
- Ook te gebruiken als baggerhaken
- Zie toegestane belastingrichting (groen) in tekening

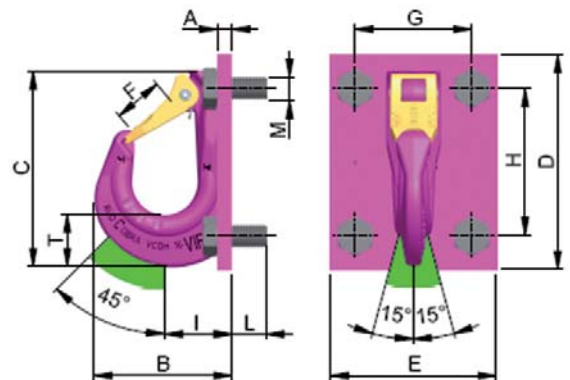


Artikelcode	Werklast (t)	A x B (mm)	C x D (mm)	E x F (mm)	G x H (mm)	I x L (mm)	M x T (mm)	Gewicht (kg)
KVAVABH-B-1.5	1,5	6,5 x 78	115 x 11	70 x 25	48 x 60	38 x 15	10 x 20	0,78
KVAVABH-B-2.5	2,5	7,5 x 101	148 x 143	85 x 30	60 x 75	38 x 18	12 x 28	1,73
KVAVABH-B-4	4.0	11 x 122	171 x 164	104 x 35	70 x 90	59 x 25	16 x 36	3,0
KVAVABH-B-6,7	6.7	13 x 156	208 x 200	120 x 40	85 x 110	70 x 30	20 x 40	5,58

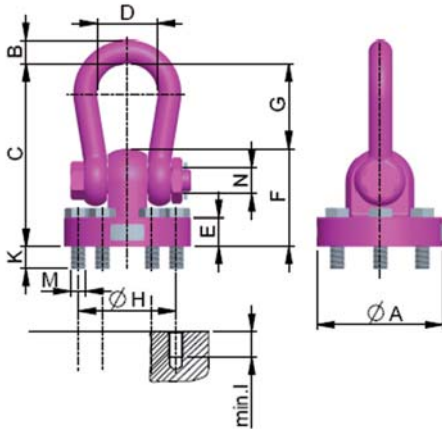
RUD VCGH-G aanbouwhaken

Aanbouwhaken als vastzetpunt aan traversen voor staaldraden, rondstropen en vastzetpunten met ogen of ovale ringen.

- Stevige klips, net als bij de VIP Cobra haken
- Levering met speciale 100% scheurbeproeftde bouten
- Geen uitstekende haakpunt
- Verbrede haakpunt, tegen verkeerd gebruik
- Gepatenteerde slijtmarkering
- Meetbaar overbelastingspunt
- Ook te gebruiken als baggerhaken
- Zie toegestane belastingrichting (groen) in tekening



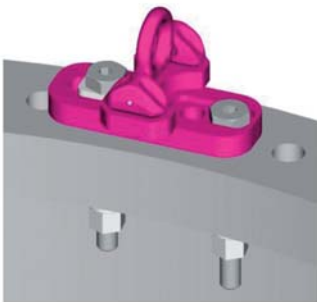
Artikelcode	Werklast (t)	A x B (mm)	C x D (mm)	E x F (mm)	G x H (mm)	I x L (mm)	M x T (mm)	Gewicht (kg)
KVAVCGH-G-16	10	15 x 141	200 x 220	170 x 48	120 x 150	70 x 35	24 x 49	8,49
KVAVCGH-G-20	16	20 x 187	272 x 288	210 x 63	150 x 110	87 x 30	24 x 69	19,0
KVAVCGH-G-22	20	20 x 196	276 x 292	240 x 63	150 x 110	92 x 30	24 x 74	18,9



RUD WBPB hijsogen

- Verwijderbare beugel in de vorm van een harpsluiting, voor het vastmaken van zware kabelstropen
- In klapproductie in alle richtingen belastbaar
- Uitgevoerd met boorgat voor een VRS Starpoint, zodat het hijssoog makkelijk verticaal gemonteerd kan worden
- Op aanvraag leverbaar met een beugel speciaal geschikt voor hijsbanden, zodat de banden niet beschadigen
- Hijssoog met 6 x M48 bout
- Draaibare bout met kogellager, voor 360° schokvrij draaien

Artikelcode	Werklast (t)	A x B (mm)	C x D (mm)	E x F (mm)	G x H (mm)	I x K (mm)	M x N x T (mm)	Gewicht (kg)
KVAWBPG-085	85	400 x 75	577 x 190	89 x 304	273 x 310	73 x 71	48 x 83 x 577	170
KVAWBPG-100	100	400 x 83	577 x 190	89 x 304	273 x 310	73 x 71	48 x 83 x 577	198
KVAWBPG-120	120	571 x 95	651 x 238	110 x 344	307 x 445	77 x 75	48 x 95 x 651	360
KVAWBPG-200	200	650 x 120	880 x 290	100 x 460	426 x 500	73 x 71	48 x 130 x 880	678



Flaribo hijsogen

- Hijsogen voor buissegmenten
- WLL Flaribo maximaal 30t
- 4-voudige zekerheid
- Maar 6 aansluitpunten nodig
- Bevestiging op de buisflens
- Flensdikte van 50mm tot 250mm
- Schroefdraad M20 tot M64
- Met sleufgaten voor universeel gebruik
- Ophangoog vrij draaibaar
- Flaribo is met verschillende boutafmetingen te combineren
- Werklast in grondplaat gegraveerd
- Alle onderdelen 100% op haarscheuren gecontroleerd
- Bouten en moeren met Delta-Tone oppervlakte behandeling
- Opvallend door signaalkleur