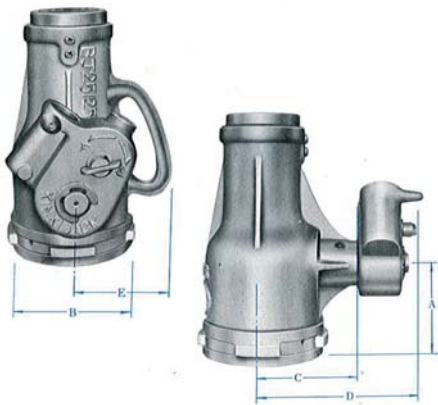


ELLERjack, mechanische vijzel

Ideaal voor brug, tank en bouwstaal monteurs; persen, scheepsbouw - en alle industrieën waar krachtige, in alle positie inzetbare vijzels nodig zijn. Houdt de last voor onbepaalde tijd veilig vast. De ELLER mechanische vijzel is geschikt voor zwaar, ruw werk en nauwelijks gevoelig voor zijdelingse belasting. Het onderhoud is nagenoeg te verwaarlozen.

- Capaciteiten van 6t t/m 100t
- Hefhoogten van 50mm t/m 400mm
- Robuuste constructie en stofdicht
- Licht in gewicht en lage bouwhoogte
- Zadel, tandwielen en grondplaat zijn van smeedstaal
- Ratelmechanisme is volledig gesloten



Artikelcode	Capaciteit (t)	Slag (mm)	Bouwhoogte (mm)	Plunjerkop Ø (mm)	Voetplaat Ø (mm)	A (mm)	B (mm)	C (mm)	D (mm)	E (mm)	Gewicht (kg)
ELKJ06100	6	100	200	48	88	59	103	65	120	75	6
ELKJ10150	10	150	280	58	108	80	120	82	148	108	13
ELKJ15050	15	50	180	68	113	84	127	82	148	100	11
ELKJ15125	15	125	255	68	113	84	127	82	148	105	12
ELKJ15150	15	150	280	68	113	84	127	82	148	104	13
ELKJ15250	15	250	380	68	113	84	127	82	148	100	17
ELKJ15300	15	300	440	68	113	84	127	82	148	106	19
ELKJ25050	25	50	180	78	128	90	139	100	175	110	13
ELKJ25125	25	125	255	78	128	99	139	100	166	107	16
ELKJ25250	25	250	400	78	128	99	139	100	166	107	24
ELKJ25330	25	330	485	78	128	99	139	100	166	110	25
ELKJ30200	30	200	350	94	148	99	161	114	180	126	25
ELKJ35130	35	130	280	94	147	99	161	114	180	122	24
ELKJ35250	35	250	400	94	147	106	161	119	209	134	32
ELKJ35400	35	400	625	94	147	106	161	119	209	132	43
ELKJ50130	50	130	290	106	166	109	183	125	215	140	32
ELKJ50250	50	250	445	106	166	109	183	125	215	143	44
ELKJ50400	50	400	675	106	166	109	183	125	215	139	63
ELKJ100250	100	250	560	148	298	275	313	306	383	157	175



ELLER hydraulische vijzel- Heavy Duty

De Eller hydraulische vijzel "Heavy Duty" heeft een stevige grondplaat en een stabiele constructie.

- De bedieningsplunjer is in lijn met de pomp geplaatst, hierdoor is deze veel makkelijker te bedienen en te positioneren
- Verchromde plunjer voorkomt roestvorming
- Vijzels met een hefcapaciteit groter dan 12t zijn voorzien van een draagbeugel, zodat het makkelijker is om ze te verplaatsen
- De uitschroefbare spindel zorgt voor een extra hoogte indien nodig

Artikelcode	Capaciteit (t)	Minimale hoogte (mm)	Maximale hoogte (mm)	Spindellengte (mm)	Gewicht (kg)
ELTA020	2	180	346	50	2,3
ELTA080	8	200	394	70	5,5
ELTA120	12	241	470	79	7,7
ELTA200-1	20	181	305	38	10,0
ELTA200-2	20	270	429	-	12,0



ELLER hydraulische BJ vijzel

De hydraulische BJ vijzel:

- Stevige voetplaat voor een compacte en stabiele constructie
- De zuiger is voorzien van een schroefspindel waardoor de minimale hoogte eenvoudig kan worden aangepast
- Overdrukventiel beveiligd tegen overbelasting
- Te gebruiken tussen de -5°C en +45°C
- Niet geschikt voor langdurige en horizontale belasting

Artikelcode	Capaciteit (t)	Minimale hoogte (mm)	Maximale hoogte (mm)	Spindellengte (mm)	Gewicht (kg)
ELBJ020	2	158	248	90	2,5
ELBJ030	3	195	320	125	3,5
ELBJ050	5	197	322	125	4,5
ELBJ080	8	205	330	125	7,5
ELBJ120	12	214	339	125	7,5
ELBJ150	15	225	365	140	8,5
ELBJ200	20	244	389	145	12,0
ELBJ320	32	295	445	150	16,0
ELBJ500	50	310	495	185	33,0