

## ELLER handtakel PH2



De ELLER handtakel PH2 is een consequente doorontwikkeling van de succesvolle handtakel PH1 en wordt naar de laatste stand van de techniek geproduceerd. In vergelijking met zijn voorganger, heeft hij duidelijk aan gewicht verloren en is door zijn compacte design nog gebruiksvriendelijker. Ondanks de gewichtsbesparing is de stabiliteit verbeterd dankzij de verbeterde constructie.

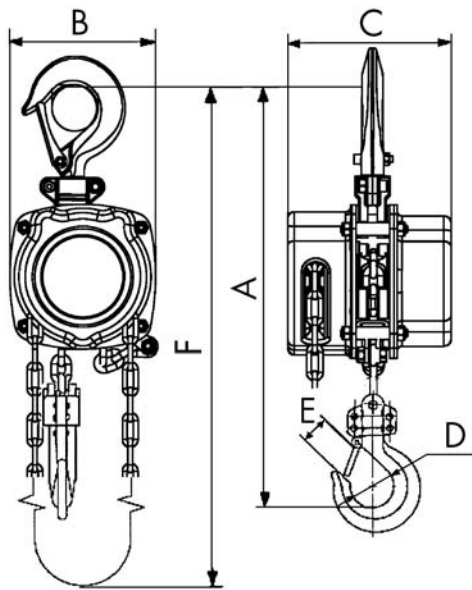
Daarnaast is de 10t handtakel nu met slechts 3 strengen ingeschoren, dit zorgt voor sneller takelen en biedt de mogelijkheid tot hogere hijshoogtes. Als nieuwkomer is nu ook een 15t handtakel leverbaar.

- Vuil en regen kunnen geen schade aanrichten. Alle onderdelen en de behuizing zijn optimaal tegen corrosie beschermd.
- De behuizing is geproduceerd uit plaatstaal en voorzien van een oranje poedercoating. Overige vitale onderdelen zijn uitgevoerd in gegalvaniseerd gietstaal.
- De zwaar uitgevoerde lastdrukrem zorgt voor een directe stop en houdt de last onder alle omstandigheden automatisch vast bij zowel hijsen als dalen. Het takel is voorzien van twee rempollen.
- Hoogwaardige optimaal passende nestenschijf, voorzien van een gesloten kogellager
- Efficiënte tandwieloverbrenging
- De gesmede onder- en bovenhaak zijn draaibaar en gemaakt uit warmte behandeld staal met een hoge treksterkte. De haken zijn voorzien van een gesmede dubbele geveerde veiligheidsklep.
- Alle onderdelen zoals bouten en moeren, schijven en kettinggeleider zijn gegalvaniseerd uitgevoerd. De behuizing is aan voor- en achterzijde gemonteerd met moeren in dezelfde sleutelwijdte.
- Robuuste bevestiging van de eindschalm
- Europese Grade 80 gegalvaniseerd lastketting volgens EN-818-7
- **Standaard met overlastbeveiliging vanaf 0,5t**

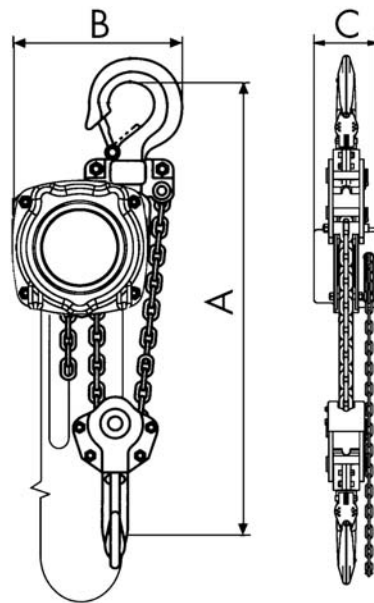
Opties:

- Kettingopvanger
- 0,25t; 0,5t en 1t ook in zwart leverbaar

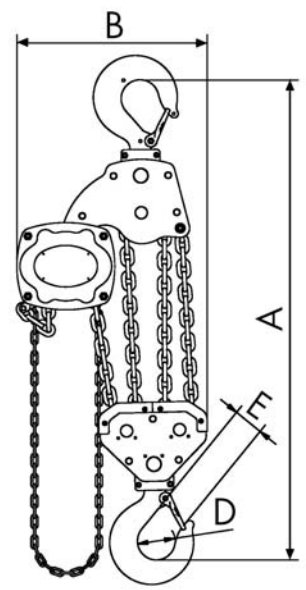
Artikelcode	Werklast (t)	Ketting Ø (mm) x aantal strengen	Bouwhoogte (A) (mm)	Trekkraft bij vol-last (kg)	Gewicht (kg) bij 3m hh
ELPH2-00250-030-025	0,25	4 x 1	259	22	4,2
ELPH2-00500-030-025	0,5	5 x 1	309	24	5,7
ELPH2-01000-030-025	1,0	6 x 1	373	31	10,8
ELPH2-01500-030-025	1,5	8 x 1	460	36	16,8
ELPH2-02000-030-025	2,0	8 x 1	460	36	17,1
ELPH2-03000-030-025	3,0	10 x 1	553	37	26,2
ELPH2-05000-030-025	5,0	10 x 2	630	39	40,0
ELPH2-10000-030-025	10,0	10 x 3	900	40	62,0
ELPH2-15000-030-025	15,0	10 x 6	1030	40	170,0
ELPH2-20000-030-025	20,0	10 x 8	1033	41	160,0



PH2: 0,25t - 3t



PH2: 5t



PH2: 10t

Werklast (t)	B (mm)	C (mm)	D (mm)	E (mm)
0,25	95	100	30	22
0,5	114	110	33	22
1,0	152	139	40	28
1,5	190	150	52	33
2,0	190	150	52	33
3,0	240	158	62	37
5,0	240	158	72	44
10,0	391	166	85	60
15,0	786	169	115	89
20,0	955	169	110	70



Nestensijf



Gegoten klip



Dubbele rempal



Handkettingwiel met OLP



Eindbevestiging



Tandwielset

## ELLER handtakel CH1/CH2

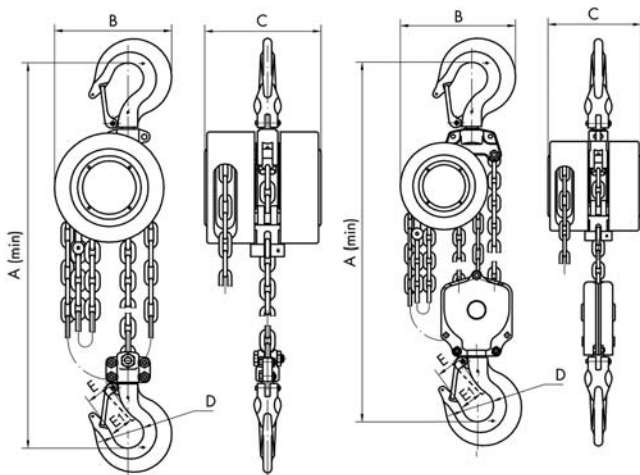


De ELLER handtakel CH1/CH2 heeft een compacte bouwvorm met een degelijke afwerking. De prijsstelling is zeer concurrerend en de takel voldoet aan alle gestelde wettelijke eisen.

Toepasbaar in veel takken van de industrie zoals bouw, op kranen, scheepswerven en voor onderhoudswerkzaamheden.

- Behuizing is uit plaatstaal vervaardigd, overige vitale delen zijn uit gietstaal. Dit maakt het takel robuust en duurzaam.
- Zwaar uitgevoerde lastdrukrem zorgt voor een directe stop en houdt de last te allen tijde automatisch vast, zowel bij hijsen als dalen.
- Draaibare zwarte boven- en onderhaak zijn gemaakt van warmte behandeld staal met een hoge treksterkte. De haak is voorzien van een gesmede dubbel geveerde veiligheidsklep.
- Onderdelen als bouten en moeren, schijven en kettinggeleider zijn alle gegalvaniseerd voor een betrouwbare bescherming tegen corrosie.
- Europese Grade 80 gegalvaniseerd lastketting volgens EN-818-7

Artikelcode	Werklast (t)	Ketting Ø (mm) x aantal strengen	Bouwhoogte (mm)	Trekkraft bij vol-last (kg)	Gewicht (kg) bij 3m hh
ELCH2-00500-030-025	0,5	5 x 1	295	22	8,0
ELCH2-01000-030-025	1,0	6 x 1	310	30	11,0
ELCH1-01500-030-025	1,5	8 x 1	435	40	17,5
ELCH1-02000-030-025	2,0	6 x 2	470	40	20,0
ELCH2-03000-030-025	3,0	8 x 2	480	34	25,0
ELCH2-05000-030-025	5,0	10 x 2	600	38	36,0



0,5 - 1,5t

2 - 5t

Werklast (t)	B (mm)	C (mm)	D (mm)	E (mm)	E1 (mm)
0,5	122	108	32	18,5	15,0
1,0	146	122	38	24,5	19,5
1,5	175	150	42	27,0	-
2,0	192	170	45	29,0	-
3,0	178	139	50	33,0	30,0
5,0	210	162	65	45,5	40,5

## Nitchi handtakel, H50A, premium line

De Nitchi handtakel, model H-50A is een bijzonder prettig takel om mee te werken, de zwaarste klussen zijn geen enkel probleem

Verder valt dit takel op door:

- Gering eigen gewicht
- Compacte bouw
- Korte bouwhoogte
- Naaldlagers

Leverbaar uit voorraad t/m 32t, t/m 50t op aanvraag leverbaar.

Opties:

- Kettingopvanger
- Aangebouwde loopkat
- Non-sparking of non-corrosive uitvoering

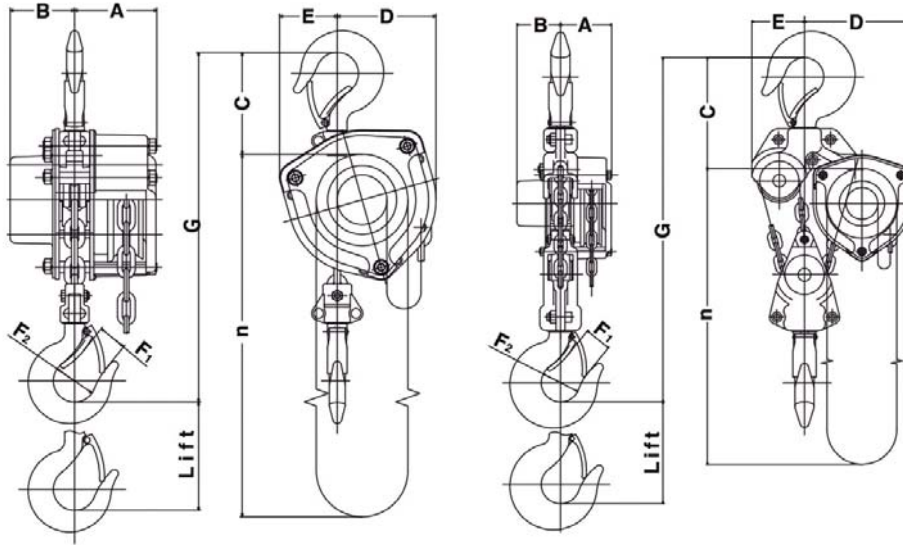


Artikelcode	Werklast (t)	Ketting Ø (mm) x aantal strengen	Bouwhoogte (mm)	Trekracht bij vollast (kg)	Gewicht (kg) bij 3m hh
H50A-00500-030-025	0,5	5,0 x 1	260	21,0	8,0
H50A-01000-030-025	1,0	6,3 x 1	284	24,0	11,3
H50A-01600-030-025	1,6	7,1 x 1	345	29,5	15,0
H50A-02000-030-025	2,0	7,9 x 1	380	33,5	21,0
H50A-03200-030-025	3,2	10,0 x 1	435	38,0	30,5
H50A-05000-030-025	5,0	7,1 x 3	575	36,0	35,0
H50A-10000-030-025	10,0	10,0 x 3	790	43,0	76,0
H50A-16000-030-025	16,0	10,0 x 5	1020	47,0	155,0
H50A-20000-030-025	20,0	10,0 x 6	1040	45,0 x 2	250,0
H50A-25000-030-025	25,0	10,0 x 8	1100	44,0 x 2	320,0
H50A-32000-030-025	32,0	10,0 x 10	1470	47,0 x 2	440,0

## Inclusief overlastbeveiliging

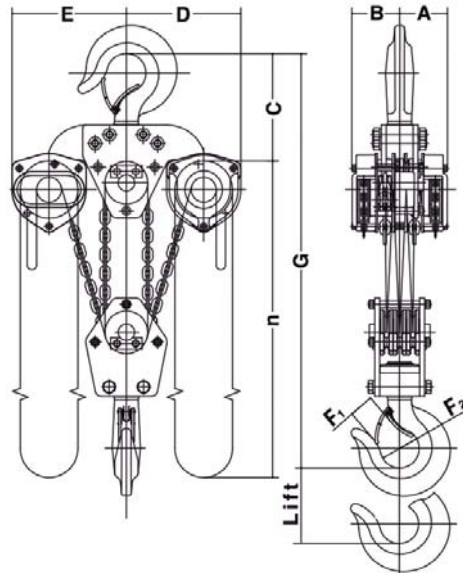
Artikelcode	Werklast (t)	Ketting Ø (mm) x aantal strengen	Bouwhoogte (mm)	Trekracht bij vollast (kg)	Gewicht (kg) bij 3m hh
H50A-00500-030-025-L	0,5	5 x 1	260	21	8
H50A-01000-030-025-L	1,0	6,3 x 1	284	24	11,3
H50A-01600-030-025-L	1,6	7,1 x 1	345	29,5	15
H50A-02000-030-025-L	2,0	7,9 x 1	380	33,5	21
H50A-03200-030-025-L	3,2	10 x 1	435	38	30,5
H50A-05000-030-025-L	5,0	7,1 x 3	575	36	35
H50A-10000-030-025-L	10,0	10 x 3	790	43	76
H50A-16000-030-025-L	16,0	10 x 5	1020	47	155
H50A-20000-030-025-L	20,0	10 x 6	1040	45 x 2	250





Nitchi H50A 0,5t - 3,2t

Nitchi H50A 5t - 16t



Nitchi H50A 20t en zwaarder

Werklast (t)	A (mm)	B (mm)	C (mm)	D (mm)	E (mm)	F1 (mm)	F2 (mm)
0,5	82	56	100	90	48	24	36
1,0	84	66	110	100	59	29	43
1,6	91	77	120	115	69	33	48
2,0	99	88	125	132	82	35	52
3,2	106	94	140	160	94	40	60
5,0	91	77	200	205	94	47	68
10,0	106	94	260	283	122	68	95
16,0	106	94	350	340	212	75	105
20,0	153	153	345	390	390	79	125
25,0	183	183	345	390	390	79	125
32,0	213	213	435	400	400	95	135
40,0	255	255	530	400	400	105	165
50,0	328	328	590	400	400	115	180

## Nitchi handtakel, HE50A, economy line



De Nitchi HE-50A is de economy lijn.

Leverbaar van 0,5 t/m 3,2t. Dit takel heeft dezelfde prettige werkeigenschappen als de premium lijn.

- Gering eigen gewicht (3,2t slechts 22 kg!)
- Compacte bouw
- Korte bouwhoogte
- Glijlagers

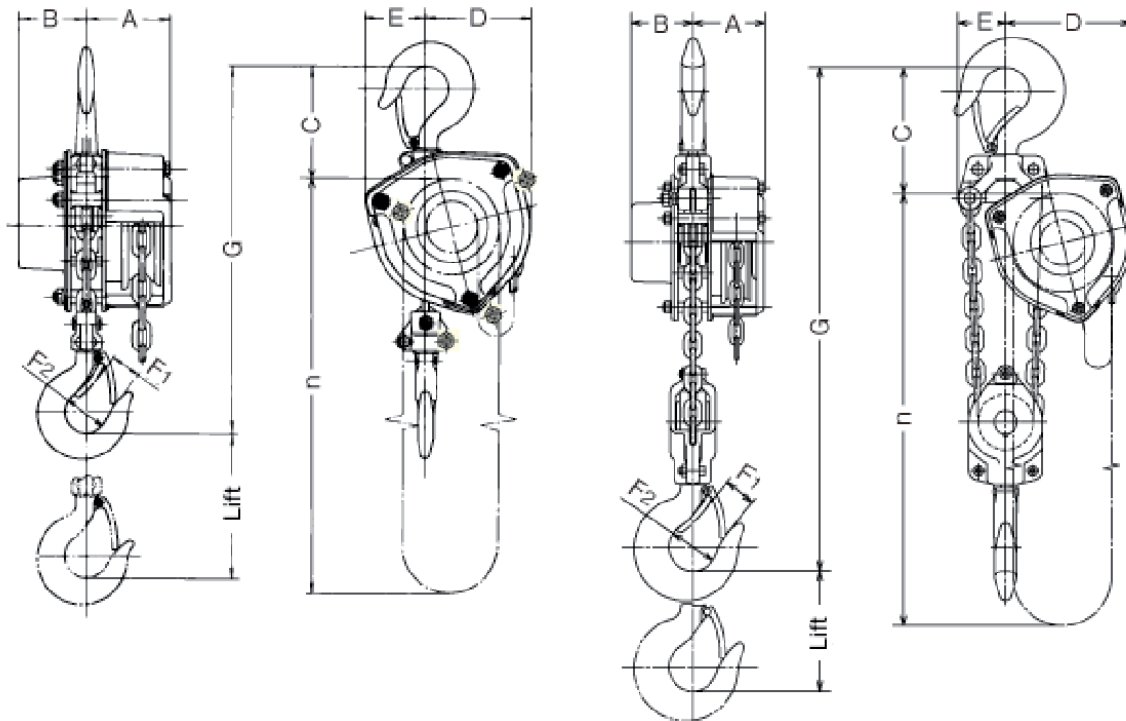
Opties:

- Kettingopvanger
- Aangebouwde loopkat

Artikelcode	Werklast (t)	Ketting Ø (mm) x aantal strengen	Bouwhoogte (mm)	Trekracht bij vollast (kg)	Gewicht (kg) bij 3m hh
HE50A-0500-030-025	0,5	5 x 1	260	25	8
HE50A-1000-030-025	1,0	6,3 x 1	284	27	11,3
HE50A-1600-030-025	1,6	7,1 x 1	345	33	15
HE50A-2000-030-025	2,0	7,9 x 1	380	40	21
HE50A-3200-030-025	3,2	7,1 x 2	530	36	22

### Inclusief overlastbeveiliging

Artikelcode	Werklast (t)	Ketting Ø (mm) x aantal strengen	Bouwhoogte (mm)	Trekracht bij vollast (kg)	Gewicht (kg) bij 3m hh
HE50A-0500-030-025-L	0,5	5 x 1	260	25	8
HE50A-1000-030-025-L	1,0	6,3 x 1	284	27	11,3
HE50A-1600-030-025-L	1,6	7,1 x 1	345	33	15
HE50A-2000-030-025-L	2,0	7,9 x 1	380	40	21
HE50A-3200-030-025-L	3,2	7,1 x 2	530	36	22



Nitchi HE50A 0,5t - 2t

Nitchi HE50A 3,2t

Werklast (t)	A (mm)	B (mm)	C (mm)	D (mm)	E (mm)	F1 (mm)	F2 (mm)
0,5	82	56	100	90	48	24	36
1,0	84	66	110	100	59	29	43
1,6	91	77	120	115	69	33	48
2,0	99	88	125	132	82	35	52
3,2	91	77	160	160	60	40	60





### Nitchi handtakel-loopkat combinatie (H50A-PT)

De takels worden met een speciaal koppelstuk aan de loopkatten gebouwd, waardoor een lage bouwhoogte gerealiseerd kan worden.

- Speciale wielen voor balken met vlakke en schuine flens.
- Geschikt voor bochten met een kleine radius
- Eenvoudig aan te passen voor diverse balkbreedtes

Opties:

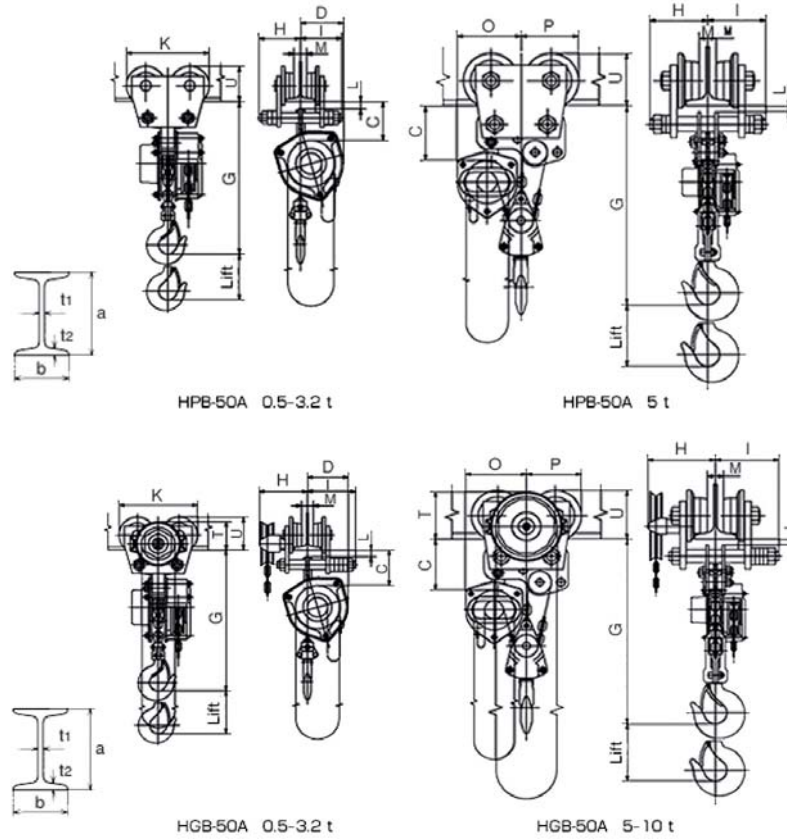
- Bouten voor grotere balkbreedtes

### Combinatie (H50A-PT5)

Artikelcode	Werklast (t)	Verstelbaar voor balkbreedte (mm)	Bouwhoogte (mm)	Minimum radius (mm)	Gewicht (kg) bij 3m hh
HPB50A-0500-030-025	0,5	58 - 155	245	800	14
HPB50A-1000-030-025	1,0	58 - 155	285	1.000	18
HPB50A-1600-030-025	1,6	58 - 170	340	1.100	25
HPB50A-2000-030-025	2,0	66 - 170	375	1.200	37
HPB50A-3200-030-025	3,2	98- 180	415	1.500	55
HPB50A-5000-030-025	5,0	113-190	555	1.500	73

### Combinatie (H50A-GT5)

Artikelcode	Werklast (t)	Verstelbaar voor balkbreedte (mm)	Bouwhoogte (mm)	Minimum radius (mm)	Gewicht (kg) bij 3m hh
HGB50A-0500-030-025	0,5	58 - 155	245	800	17
HGB50A-1000-030-025	1,0	58 - 155	285	1.000	22
HGB50A-1600-030-025	1,6	58 - 170	340	1.100	29
HGB50A-2000-030-025	2,0	66 - 170	375	1.200	43
HGB50A-3200-030-025	3,2	98- 180	415	1.500	61
HGB50A-5000-030-025	5,0	113-190	555	1.500	80



Afmetingen HPB/ HGB-50 werklast (t)	C (mm)	D (mm)	H HPB (mm)	H HGB (mm)	I HPB (mm)	I HGB (mm)	K (mm)	L (mm)	M (mm)	T HGB (mm)	U (mm)	O (mm)	P (mm)
0,5	90	90	93	b/2+73	105	168-b2	195	23-t2	b-43	96+t2	72-t2	-	-
1,0	60	100	95	b/2+98	103	168-b2	206	25-t2	b-42	72+t2	78-t2	-	-
1,6	60	115	112	b/2+98	112	174-b2	221	29-t2	b-41	72+t2	85-t2	-	-
2,0	110	132	128	b/2+108	128	203-b2	262	31-t2	b-63	115+t2	102-t2	-	-
3,2	110	160	133	b/2+108	133	208-b2	306	28-t2	b-63	119+t2	126-t2	-	-
5,0	125	-	166	b/2+141	166	253-b2	-	37-t2	b-76	128+t2	132-t2	200	165
10,0 (HGB)	185	-	-	b/2+195	-	190	-	42-t2	b-64	161+t2	175-t2	278	210

### Combinatie (H50A-GT-5) extreem lage bouwhoogte

De Nitchi handtakels worden op een speciale manier samengebouwd met de loopkatten, hierdoor wordt een extreem lage bouwhoogte gerealiseerd. Zie onderstaande voorbeeld.

Lage bouwhoogte



Bouwhoogte (mm)	Capaciteit (t)	Bouwhoogte (mm)
210	0,5	-
245	1	125
315	2	150
370	3,2	170
475	5	-
-	6	285

Extreem lage bouwhoogte





## CM Hurricane handtakel

De CM Hurricane handtakel is een hoogstaand robuust kwaliteitsproduct. Ontworpen met minder onderdelen voor een langere levensduur en minimaal onderhoud.

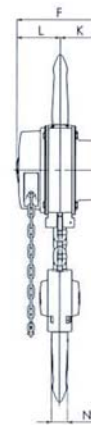
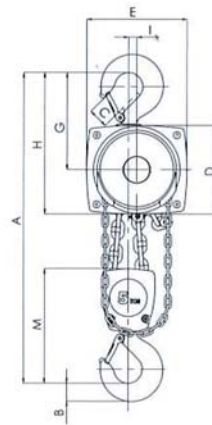
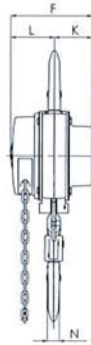
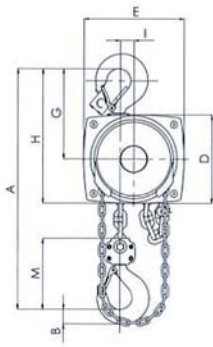
- Uniek handwieldeksel 360° draaibaar voor bediening in elke richting
- Robuust stalen constructie
- Poeder coating voor extra bescherming tegen corrosie
- Geharde tandwielen
- 4-Pocket nestenschijf voor een optimale passing van de ketting en vermindering van slijtage.
- Snelle demontage, geen speciaal gereedschap vereist.
- Lage bouwhoogte

Opties:

- Overlastbeveiliging
- Kettingopvanger
- CR coating voor gebruik in agressieve werkomgeving

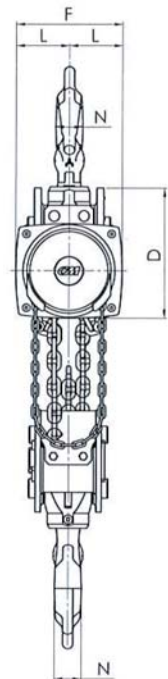
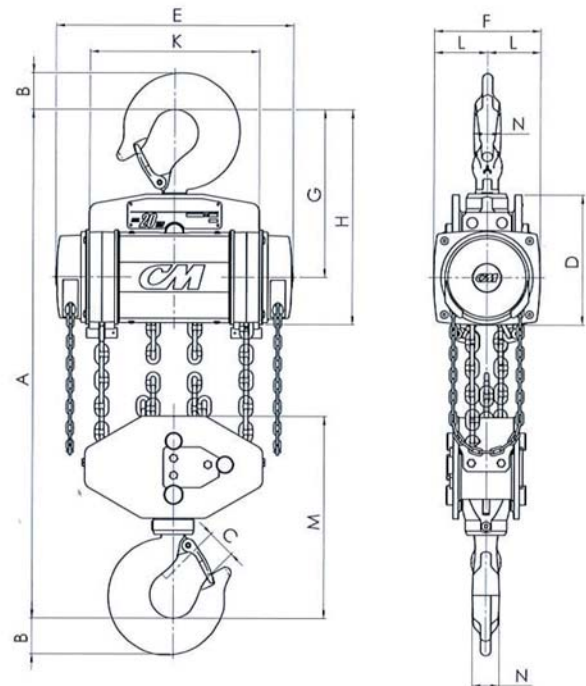
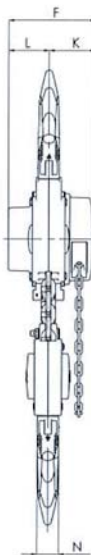
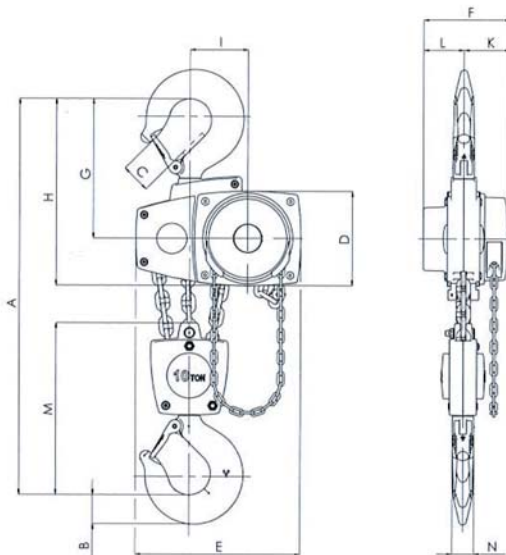
Artikelcode	Werklast (t)	Ketting Ø (mm) x aantal strengen	Bouwhoogte A (mm)	Trekracht bij vollast (kg)	Gewicht (kg) bij 3m hh
CMHU-00500-030-025	0,5	5 x 1	300	21	9
CMHU-01000-030-025	1,0	6 x 1	335	30	13
CMHU-02000-030-025	2,0	7,9 x 1	395	32	20
CMHU-03000-030-025	3,0	10 x 1	520	38	29
CMHU-05000-030-025	5,0	10 x 2	654	34	38
CMHU-10000-030-025	10,0	10 x 3	825	44	71
CMHU-20000-030-025	20,0	10 x 6	1010	2 x 44	196





CM Hurricane 0,5t - 3t

CM Hurricane 5t



CM Hurricane 10t

CM Hurricane 20t

Werklast (t)	B (mm)	C (mm)	D (mm)	E (mm)	F (mm)	G (mm)	H (mm)	I (mm)	K (mm)	L (mm)	M (mm)	N (mm)
0,5	17	24	133	148	139	139	206	24	61	79	110	14
1,0	22	29	156	175	157	164	242	24	70	87	125	19
2,0	30	35	182	203	183	192	283	31	83	100	156	22
3,0	38	40	220	250	204	225	335	34	95	109	178	30
5,0	45	47	220	250	204	242	352	21	95	109	285	37
10,0	68	68	220	383	204	326	436	136	95	109	401	50
20,0	85	64	303	555	250	391	501	-	396	125	471	56