

ELLER dommekrachten

De ELLER dommekrachten zijn een robuust stuk gereedschap voor algemene toepassing in de bouw, bij constructiewerkzaamheden, in de bosbouw, in de scheepsbouw etc. Daar waar een last omhoog moet op de 'teen' of op de 'kop' is de dommekracht met draaislinger of met ratelslinger inzetbaar.

De ELLER dommekrachten zijn leverbaar in standaard bouwhoogte met ratelslinger of draaislinger. Voor situaties waar weinig ruimte is, kunnen de korte bouwhoogten goed worden gebruikt.

Voor werklasten van 1,5t t/m 10t.

- Robuuste constructie voor een lange levensduur
- Uitgevoerd met vaste teen (klauw) en grote stabiele voetplaat
- Last kan geheven worden op de kop of op de teen
- In positie gehouden door een gevoelige rem
- Standaard met draaislinger voorzien van inklapbare handgreep
- Efficiënt gebruik door lage bedieningskracht
- Ratelslinger, met inklapbare handgreep, zijn ook los leverbaar
- Voorzien van twee handvatten om verplaatsen te vereenvoudigen
- Volgens DIN 7355



Standaard bouwhoogte met standaard slinger

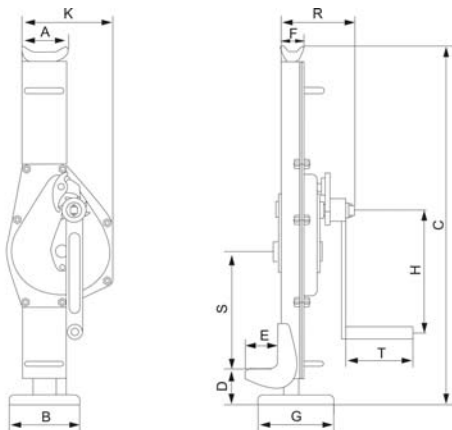
Artikelcode	Capaciteit (t)	Hefhoogte (mm)	Bouwhoogte (C) (mm)	Teenhoogte (D) (mm)	Gewicht (kg)
ELDKS01500	1,5	350	725	60	17,0
ELDKS03000	3,0	355	735	70	20,0
ELDKS05000	5,0	345	730	80	28,5
ELDKS10000	10,0	390	800	100	46,5

Losse ratelslinger voor standaard bouwhoogte

Artikelcode	Voor dommekracht met capaciteit (t)
ELDO01	1,5 - 5
ELDKO2	10

Korte bouwhoogte met ratelslinger

Artikelcode	Capaciteit (t)	Hefhoogte (mm)	Bouwhoogte (C) (mm)	Teenhoogte (D) (mm)	Gewicht (kg)
ELDKK01500	1,5	300	600	60	14,0



Artikelcode	A (mm)	B (mm)	E (mm)	F (mm)	G (mm)	H (mm)	K (mm)	R (mm)	S (mm)	T (mm)
ELDKS01500	82	155	60	49	130	225	147	128	280	113
ELDKS03000	83	130	60	45	138	249	170	140	235	128
ELDKS05000	108	140	71	68	170	275	190	155	217	128
ELDKS10000	124	140	86	76	170	300	252	185	187	250
ELDKK01500	81	100	55	46	110	225	147	119	175	113

CM dommekrachten

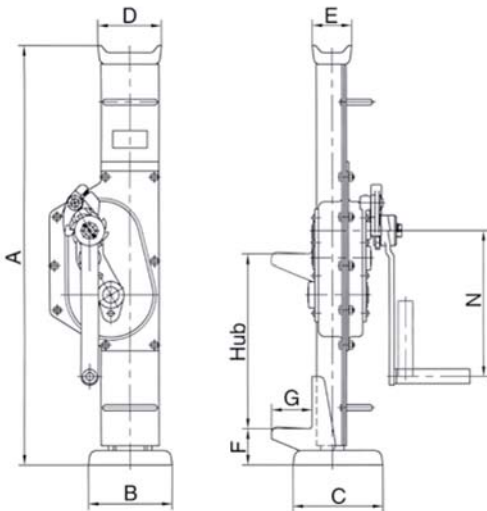


De CM dommekracht kan gebruikt worden voor het heffen en ondersteunen van lasten. De dommekrachten kunnen in principe gebruikt worden voor bijna alle lasten in onderhoud en reparatie, scheepsbouw, bouw en ook landbouw. De lasten kunnen zowel op de kop of op de hefklauw worden geplaatst.

De overbrenging is ontworpen voor een optimale en precieze positionering.

- De nauwkeurig afgestelde tandwielkast met optimale overbrenging zorgt voor een lage bedieningskracht en soepel gebruik
- De hendel wordt automatisch vastgezet en heeft een anti terugslag. Dit reduceert de kans op ongelukken. De hendel kan goed gebruikt worden als er beperkte ruimte is.
- Door het draaien van de hendel wordt de dommekracht soepel op en neer bewogen langs de kolom
- Gemakkelijk verplaatsbaar door de twee handvatten
- Stabiel door grote voetplaat
- Last wordt veilig vastgehouden in iedere positie
- Geen reductie van de capaciteit op de klauw
- Robuuste constructie om een lange levensduur te garanderen, zelfs bij continu gebruik
- Volgens DIN 7355

Artikelcode	Capaciteit (t)	Hefhoogte (mm)	Bouwhoogte (A) (mm)	Teenhoogte (F) (mm)	Gewicht (kg)
CMDK01500	1,5	360	725	70	17
CMDK03000	3,0	360	735	70	20
CMDK05000	5,0	350	730	80	27
CMDK10000	10,0	410	800	85	43



Artikelcode	B (mm)	C (mm)	D (mm)	E (mm)	G (mm)	N (mm)
CMDK01500	164	140	76	38	55	225
CMDK03000	200	140	83	38	65	249
CMDK05000	190	170	108	52	71	275
CMDK10000	252	170	124	65	86	300

Specials: leverbaar op aanvraag



Verstelbare teen



Sluisliër



Single Sluice Gate drive



Spindel support