

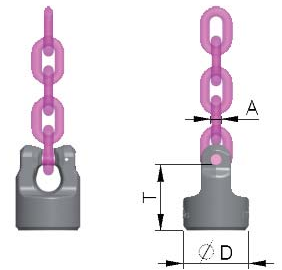
RUD PowerPoints

De PowerPoints zijn bijzonder multifunctioneel.

- In 3 varianten leverbaar:
 - schroefbaar - draaibaar
 - lasbaar - draaibaar
 - lasbaar - niet draaibaar
- Door de gaffelkop is een directe verbinding mogelijk met ketting, er kan ook een haak gekozen worden of een topschalm
- De draaibare PowerPoints zijn voorzien van een dubbele kogellager, zodat de last zonder haperingen gedraaid kan worden.
- Op de foto staan draaibare hijsogen (de bovenste 3) en niet-draaibare hijsogen (de onderste 3)
- De Cobra ooghaken en speciale topschalmen, staan afgebeeld op de pagina's 69 en 70.

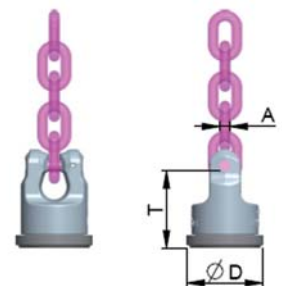


RUD Power point lasbaar, niet draaibaar



Artikelcode	Werklast (t)	A (mm)	D (mm)	T (mm)	Gewicht (kg)
KVWPPH-VIP04-0.63	0,63	4	34	34	0,17
KVWPPH-VIP06-1.5	1,5	6	40	44	0,33
KVWPPH-VIP08-2.5	2,5	8	53	53	0,75
KVWPPH-VIP10-4	4,0	10	68	66	2,0
KVWPPH-VIP13-5	5,0	13	83	79	3,1
KVWPPH-VIP16-8	8,0	16	88	88	4,3
KVWPPH-KA28-31.5	31,5	28	148	74	11,0

RUD Power point lasbaar, draaibaar



Artikelcode	Werklast (t)	A (mm)	D (mm)	T (mm)	Gewicht (kg)
KVWPP-VIP04-0.63	0,63	4	40	41	0,24
KVWPP-VIP06-1.5	1,5	6	46	50	0,39
KVWPP-VIP08-2.5	2,5	8	61	61	0,85
KVWPP-VIP10-4	4,0	10	78	77	2,1
KVWPP-VIP13-5	5,0	13	95	93	3,4
KVWPP-VIP16-8	8,0	16	100	102	4,5
KVWBS-KA28-31.5	31,5	28	170	146	24,0

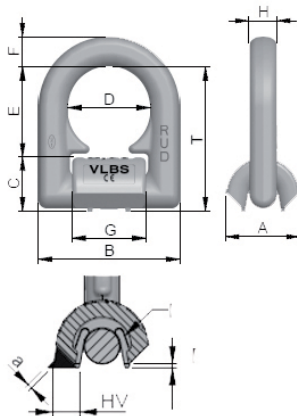


RUD VLBS hijsogen

- De lastring is te monteren met één blok (gemaakt van zeer goed lasbaar materiaal 1.0577+N St. 52-3)
- Lasbok voorzien van afstandsnoppen
- 180° kantelbaar
- Ring van hoogwaardig materiaal
- Eenvoudige montage, door afstandsnoppen

De VLBS hijsogen zijn uitgevoerd met een veer, waardoor het hijs oog in positie blijft staan, de VLBS-OF zijn uitgevoerd zonder veer.

Artikelcode	Werklast (t)	A x B (mm)	C x D (mm)	E x F (mm)	G x H (mm)	T (mm)	Gewicht (kg)
KVAVLBS-1.5	1,5	33 x 66	25 x 38	40 x 14	33 x 14	65	0,35
KVAVLBS-2.5	2,5	36 x 77	27 x 45	48 x 16	40 x 14	75	0,48
KVAVLBS-4.0	4,0	42 x 87	31 x 51	52 x 18	46 x 16	83	0,76
KVAVLBS-6.7	6,7	61 x 115	44 x 67	73 x 24	60 x 22	117	1,9
KVAVLBS-10	10,0	75 x 129	55 x 67	71 x 27	60 x 26	126	2,9
KVAVLBS-1.5-OF	1,5	33 x 66	25 x 38	40 x 14	33 x 14	65	0,35
KVAVLBS-2.5-OF	2,5	36 x 77	27 x 45	48 x 16	40 x 14	75	0,48
KVAVLBS-4.0-OF	4,0	42 x 87	31 x 51	52 x 18	46 x 16	83	0,76
KVAVLBS-6.7-OF	6,7	61 x 115	44 x 67	73 x 24	60 x 22	117	1,9
KVAVLBS-10-OF	10,0	75 x 129	55 x 67	71 x 27	60 x 26	126	2,9
KVAVLBS-16-OF	16,0	96 x 190	69 x 100	105 x 40	90 x 26	174	6,8



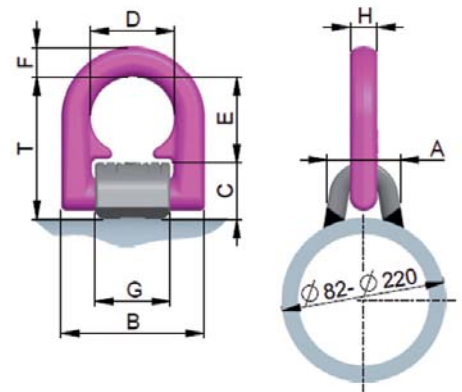
RUD VLBS-U-LT hijsogen, lasbaar tot -45°C

- De VLBS-U-LT speciaal voor lage temperaturen tot -45° (de standaard VLBS hijsogen kunnen gebruikt worden tot -20°)
- Temperatuur aanduiding op lasblok
- Impact energy > 27 Joule bij -45° (kan worden aangetoond met 3.1 certificaat)
- 180° kantelbaar
- Eenvoudig te lassen door afstandsnoppen
- Hijsring is gefosfateerd
- Uitgevoerd met veer, waardoor het hijs oog in positie blijft staan

Artikelcode	Werklast (t)	A x B (mm)	C x D (mm)	E x F (mm)	G x H (mm)	T (mm)	Gewicht (kg)
KVAVLBS-U-LT-2.5	2,5	36 x 77	27 x 45	48 x 16	40 x 14	75	0,48
KVAVLBS-U-LT-4.0	4,0	42 x 87	31 x 51	52 x 18	46 x 16	83	0,76
KVAVLBS-U-LT-6.7	6,7	61 x 115	44 x 67	73 x 24	60 x 22	117	1,93
KVAVLBS-U-LT-10	10,0	75 x 129	55 x 67	71 x 27	60 x 26	126	2,9

RUD VLBS-P hijsogen, lasbaar voor op pijpen

- De VLBS hijsogen voor het aanlassen op pijpen met een doorsnede van 82 - 220mm.
- Bij grotere pijpdoorsnedes, kunnen de standaard VLBS hijsogen gebruikt worden.

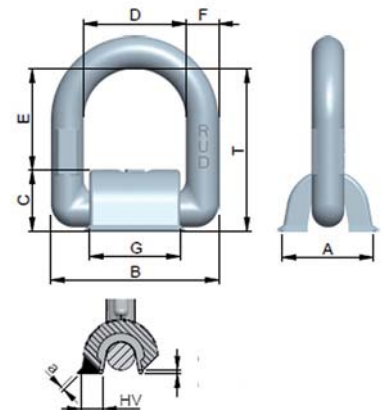


Artikelcode	Werklast (t)	A x B (mm)	C x D (mm)	E x F (mm)	G x H (mm)	T (mm)	Gewicht (kg)
KVAVLBS-P-4	4,0	45 x 87	35 x 51	52 x 18	46 x 17	87	0,8

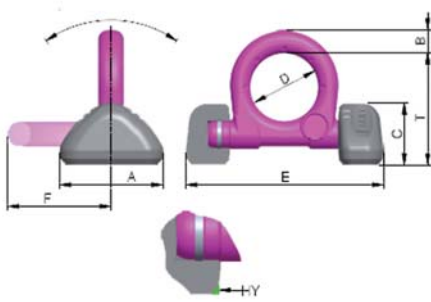
RUD LBS-RS hijsogen

De RVS hijsring LBS-RS is gemaakt van het materiaal 1.4571

- Resistent tegen kristalvorming in de las
- Permanent te gebruiken tot 400°C.
- Speciaale voor gebruik in de chemische-, Petro chemische-, steenkool-industrie en bij processen waar textiel verwerkt wordt



Artikelcode	Werklast (t)	A x B (mm)	C x D (mm)	E x F (mm)	G (mm)	T (mm)	Gewicht (kg)
KVALBS1RS0.5	0,5	32 x 65	25 x 36	39 x 14	33	64	0,29
KVALBS3RS1.0	1,0	42 x 85	31 x 50	50 x 17	46	81	0,62
KVALBS5RS2.0	2,0	61 x 110	44 x 65	72 x 23	60	116	1,68

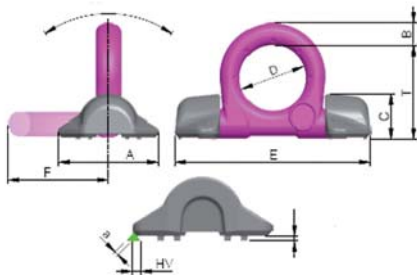


RUD VRBS-FIX hijsogen

- De totale hoogte en breedte zijn gelijk aan de VRBS
- Geen tijdrovend uitlijnen meer van de lasbokken. Een klemveer in de lasbok, zorgt ervoor dat de hijsring in de lasbokken geklemd wordt en zorgt tegelijk voor een radiale klemming.
- Geen losse onderdelen
- Door de klemveer blijft het hijssoog in positie staan
- Markeringen op het hijssoog geven aan in welke richtingen het hijssoog belast mag worden
- 180° omklapbaar
- Kleinere lasnaad t.o.v. de VRBS
- Geen corrosie onder de lasbokken, door de doorlopende HY-lasnaad
- Hijsring en lasbokken ook los leverbaar

Artikelcode	Werklast (t)	A x B (mm)	C x D (mm)	E x F (mm)	T (mm)	Gewicht (kg)
KVAVRBS-FIX-04.0	4,0	60 x 14	39 x 48	132 x 69	74	0,94
KVAVRBS-FIX-06.7	6,7	88 x 20	50 x 60	167 x 91	97	2,24
KVAVRBS-FIX-10.0	10,0	100 x 22	60 x 65	191 x 100	108	3,72
KVAVRBS-FIX-16.0	16,0	130 x 30	72 x 90	267 x 134	140	8,23
KVAVRBS-FIX-31.5	31,5	160 x 42	99 x 130	336 x 195	202	18,36

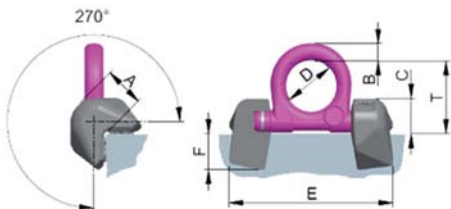
RUD VRBS hijsogen



- Lage bouwhoogte
- Afgeronde vorm
- Hoge dynamische en statische capaciteit
- De lasbok is gemaakt van het goed lasbare ST 52.3
- De ring is gesmeed en voorzien van de werklast
- Zonder veer
- 180° omklapbaar
- Hijsring en lasbokken ook los leverbaar

Artikelcode	Werklast (t)	A x B (mm)	C x D (mm)	E x F (mm)	T (mm)	Gewicht (kg)
KVAVRBS-04.0	4,0	62 x 14	28 x 48	135 x 71	65	0,8
KVAVRBS-06.7	6,7	88 x 20	39 x 60	170 x 92	84	1,6
KVAVRBS-10.0	10,0	100 x 22	46 x 65	195 x 100	95	3,0
KVAVRBS-16.0	16,0	130 x 30	57 x 90	263 x 134	127	6,6
KVAVRBS-31.5	31,5	160 x 42	78 x 130	373 x 195	178	15,6
KVAVRBS-50.0	50,0	240 x 70	120 x 230	620 x 340	313	54,0

RUD VRBK-FIX hijsogen



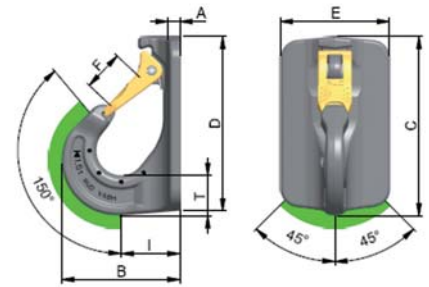
- Voor gebruik op 90° hoeken, 270° omklapbaar
- Eén hijspunt voor horizontaal en verticaal hijsen
- Hijsring is één geheel met de lasbokken, waardoor montage veel sneller gaat
- Lage bouwhoogte
- Zie voor verdere voordelen, beschrijving bij VRBS-FIX

Artikelcode	Werklast (t)	A x B (mm)	C x D (mm)	E x F (mm)	T (mm)	Gewicht (kg)
KVAVRBK-FIX-04.0	4,0	32 x 14	28 x 48	141 x 30	65	1,05
KVAVRBK-FIX-06.7	6,7	40 x 20	35 x 60	181 x 34	84	2,16
KVAVRBK-FIX-10.0	10,0	52 x 22	46 x 65	212 x 46	94	4,4
KVAVRBK-FIX-50.0	50,0	134 x 70	118 x 230	626 x 96	303	76,35

RUD VABH-W aanlashaken

Aanbouwhaken als vastzetpunt aan traversen voor staaldraden, rondstropen en vastzetpunten met ogen of ovale ringen.

- Stevige klips, net als de VIP Cobra haken
- Geen uitstekende haakpunt
- Verbrede haakpunt, tegen verkeerd gebruik
- Gepatenteerde slijtage markeringen op de haak
- Meetbaar overbelastingspunt
- Ook te gebruiken als baggerhaken
- Let op de toelaatbare hijsrichting!

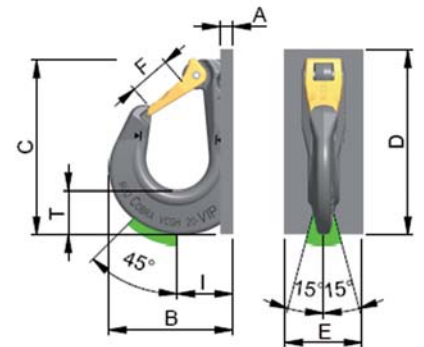


Artikelcode	Werklast (t)	A x B (mm)	C x D (mm)	E x F (mm)	I (mm)	T (mm)	Gewicht (kg)
KVABH-W-1.5	1,5	7,5 x 78	117 x 111	70 x 25	38	20	0,8
KVABH-W-2.5	2,5	8,5 x 101	148 x 143	85 x 30	49	28	1,8
KVABH-W-4.0	4,0	11,0 x 122	171 x 164	104 x 35	59	36	3,12
KVABH-W-6.7	6,7	13,0 x 156	208 x 200	120 x 40	70	40	5,89

RUD VCGH-S aanlashaken

Aanbouwhaken als vastzetpunt aan traversen voor staaldraden, rondstropen en vastzetpunten met ogen of ovale ringen.

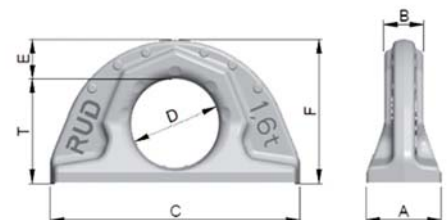
- Stevige klips, net als de VIP Cobra haken
- Geen uitstekende haakpunt
- Verbrede haakpunt, tegen verkeerd gebruik
- Gepatenteerde slijtage markeringen op de haak
- Meetbaar overbelastingspunt
- Ook te gebruiken als baggerhaken
- Let op de toelaatbare hijsrichting!



Artikelcode	Werklast (t)	A x B (mm)	C x D (mm)	E x F (mm)	I (mm)	T (mm)	Gewicht (kg)
KVCGH-S-16	10	15 x 141	200 x 220	100 x 48	70	49	5,67
KVCGH-S-20	16	20 x 187	272 x 288	120 x 63	87	69	8,4
KVCGH-S-22	20	20 x 196	276 x 292	120 x 63	92	74	14,5

RUD ABA aanlasogen

- In alle richtingen belastbaar
- Gepatenteerde slijtage markeringen aan buiten en binnenkant
- Gefosfateerde oppervlakte
- Veredelde basis, daardoor slijtvaster
- Doorlopende lasnaad



Artikelcode	Werklast (t)	A x B (mm)	C x D (mm)	E x F (mm)	T (mm)	Gewicht (kg)
KV-ABA-01.6	1,6	30 x 16	100 x 35	16 x 57	42	0,45
KV-ABA-03.2	3,2	41 x 23	137 x 50	21 x 80	59	1,15
KV-ABA-05.0	5,0	51 x 27	172 x 60	28 x 99	72	2,26
KV-ABA-10.0	10,0	70 x 38	228 x 80	35 x 130	95	5,37
KV-ABA-20.0	20,0	90 x 52	272 x 115	40 x 175	135	10,72
KV-ABA-31.5	31,5	108 x 64	320 x 130	50 x 204	154	18,33